

3407348COMS (Natural)
3407341COMS (Ivory Oak)
6 DRAWER DRESSER



Date of Purchase ___ / ___ / ___
Lot Number:

B343407XXXCOMS00GO



THIS INSTRUCTION BOOKLET CONTAINS **IMPORTANT** SAFETY INFORMATION. PLEASE READ AND KEEP FOR FUTURE REFERENCE.

Do Not Return This Product!

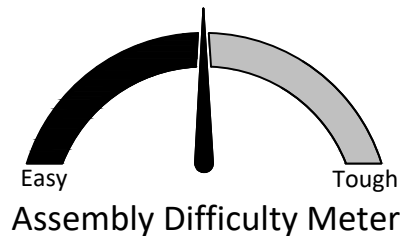
Contact our customer service team for help first.

Call: 1-800-489-3351 (toll free)

Visit: www.ameriwoodhome.com

⚠ WARNING

- Unit can tip over causing severe injury or death.
- Anchor unit to stud in wall (if instructed to).
- Do Not allow children to climb on unit.
- Put heavy items on lower shelves or drawers.



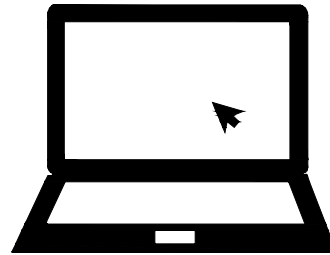
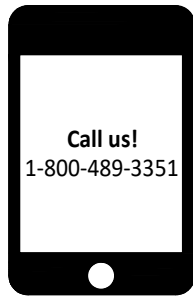
Follow Ameriwood Home



Contact Us!

Do NOT return this product!

Contact our friendly customer service team first for help.

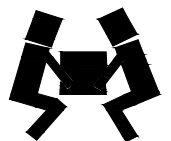
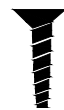
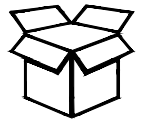


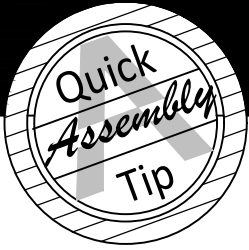
Visit ameriwoodhome.com

Helpful Hints

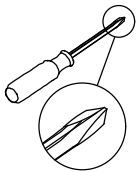
PEOPLE NEEDED FOR ASSEMBLY: 2

- Open your item in the area you plan to keep it to avoid excessive heavy lifting.
- Identify, sort and count the parts before attempting assembly.
- Wood dowels are lightly tapped in with a hammer.
- Make sure to always face the point on the top of the Cam Lock towards the outer edge.
- Do NOT use harsh chemicals or abrasive cleaners on this item.
- Never push, pull, or drag your furniture.

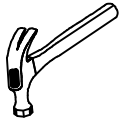




Before You Start



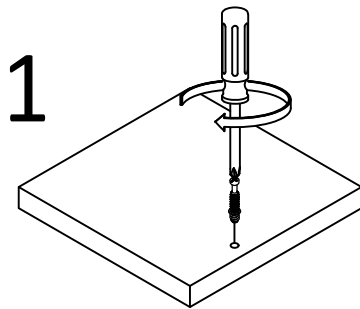
- ✓ Read through each step carefully and follow the proper order.
- ✓ Separate and count all your parts and hardware.
- ✓ Give yourself enough room for the assembly process.
- ✓ Have the following tools: #2 Phillips Head Screwdriver and Hammer.



- ✓ Caution: If using a power drill or power screwdriver for screwing, please be aware to slow down and stop when screw is tight. Failure to do so may result in stripping the screw.

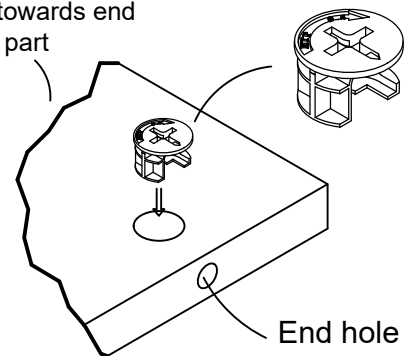
Cam Lock Fastening System

This Cam Lock Fastening System will be used throughout the assembly process.

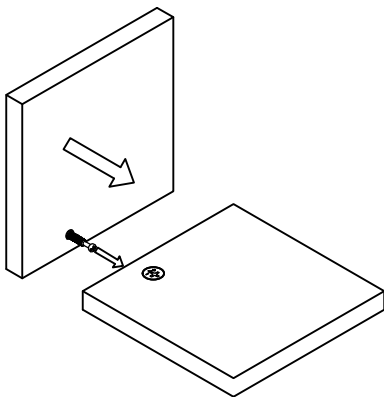


Arrow to point towards end hole in edge of part

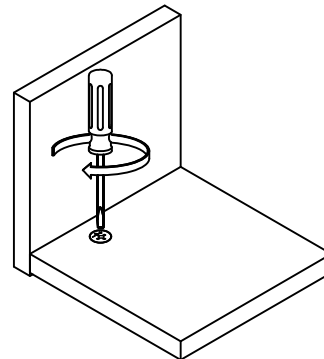
2

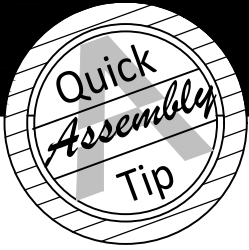


3



4

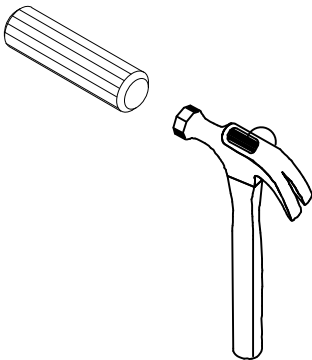




Before You Start

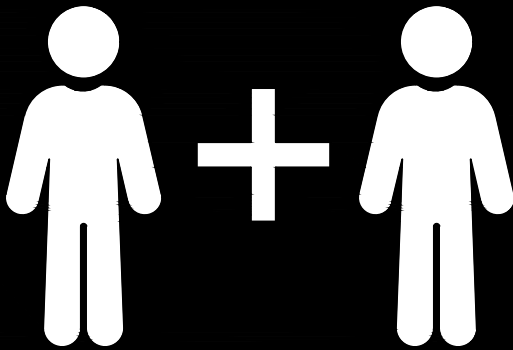
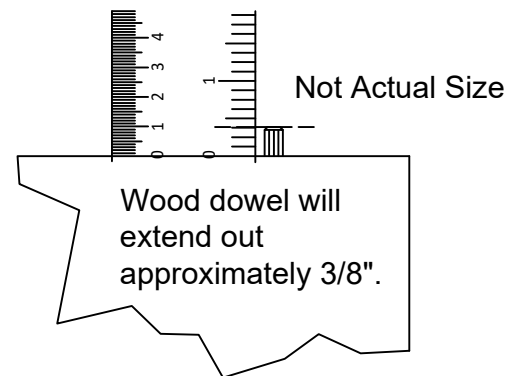
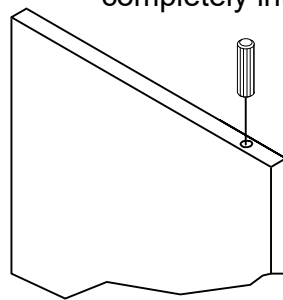
Please Note:

You may need to **lightly tap** the wood dowels with a hammer into the holes during your assembly process.



Wood Dowel Insertion:

Insert wood dowel completely into the hole.



2 PEOPLE NEEDED FOR ASSEMBLY

**2 PERSONAS NECESITADAS
PARA LA ASAMBLEA**

**2 PERSONNES NÉCESSAIRES
POUR L'ASSEMBLAGE**

CAUTION: Failure to use 2 people for assembly could result in unit damage or personal injury.

PRECAUCION: Si no se utilizan 2 personas para el ensamblaje, se pueden producir daños en la unidad o lesiones personales.

ATTENTION: Echec d'utiliser 2 personnes pour l'assemblage peut causer du dommage au meuble ou causer des blessures.

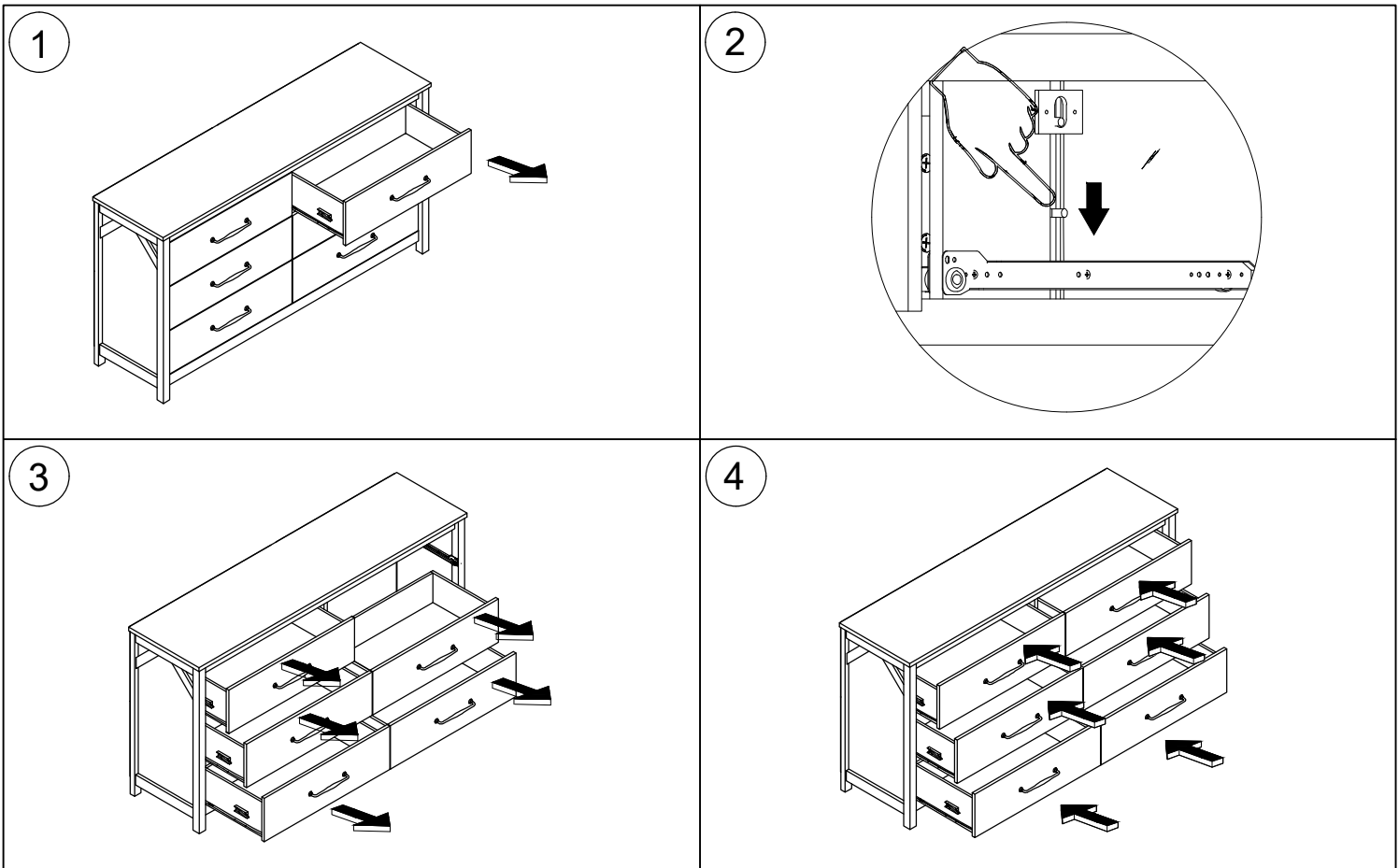
Interlock System

The Interlock System :

- This dresser includes an Interlock System, which enables it to meet 2024 STURDY requirements for anti-tipping without adding excessive weight to the unit.
- The Interlock System prevents more than one drawer from being opened at once by automatically locking all other drawers.

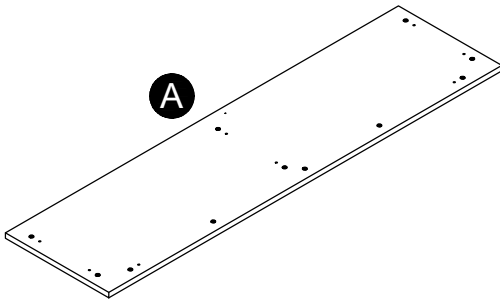
Interlock Troubleshooting :

- The interlock system will self-reset once all drawers are closed. If it does not:
 1. Remove the top unlocked drawer.
 2. Find the button located on the lever on the side panel, gently push down, and remove the second drawer as illustrated.
 3. Repeat step 2 until all drawers have been removed.
 4. Reinsert the drawers according to the assembly instructions. Ensure that each drawer is fully closed before inserting the next drawer.

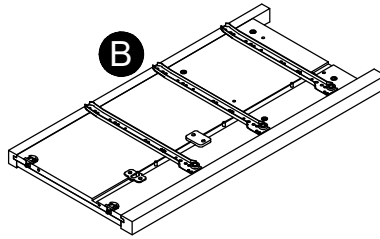


Board Identification

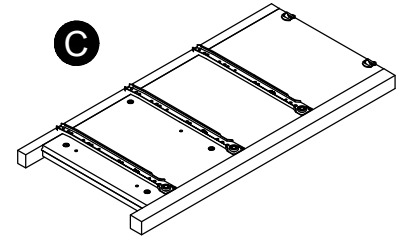
Not Actual Size



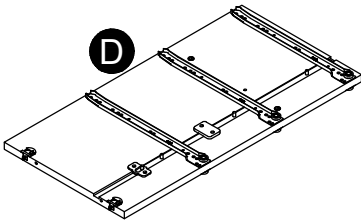
A
Top Panel
1 PC



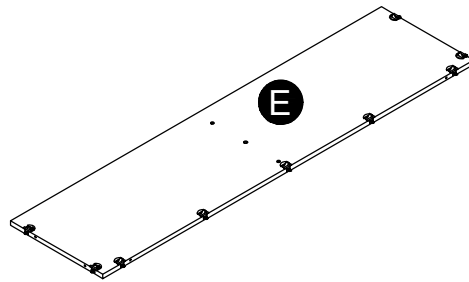
B
Left Side
1 PC



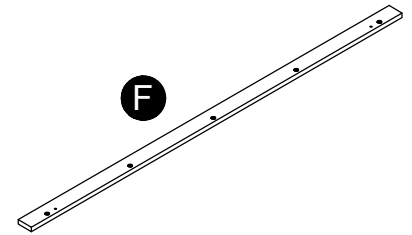
C
Right Side
1 PC



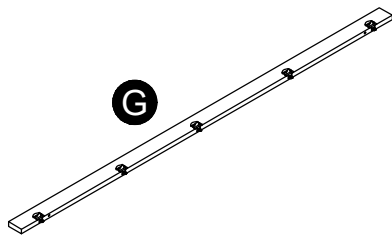
D
Partition Panel
1 PC



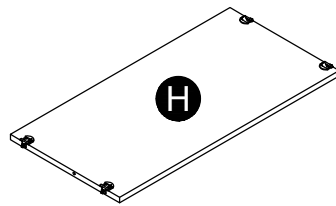
E
Bottom Panel
1 PC



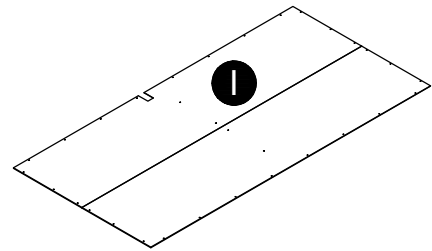
F
Bottom Rail
1 PC



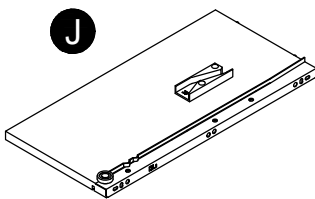
G
Top Rail
1 PC



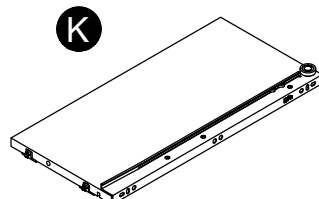
H
Bracing Panel
2 PCS



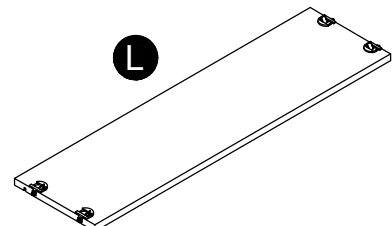
I
Back Panel
1 PC



J
Drawer Left Side
6 PCS



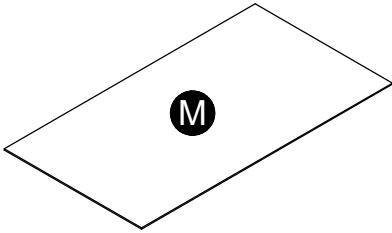
K
Drawer Right Side
6 PCS



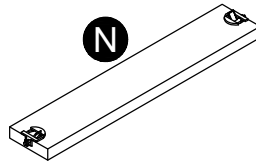
L
Drawer Back
6 PCS

Board Identification

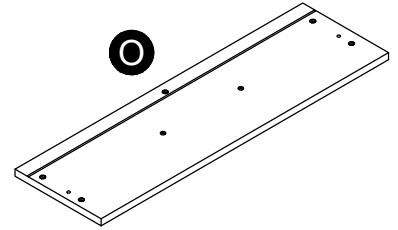
Not Actual Size



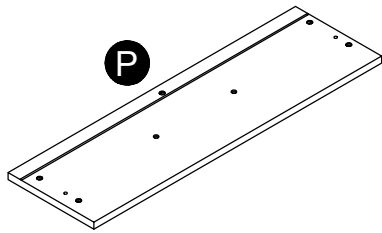
Drawer Bottom
6 PCS



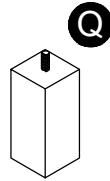
Drawer Support
6 PCS



Left Drawer Front
3 PCS



Right Drawer Front
3 PCS

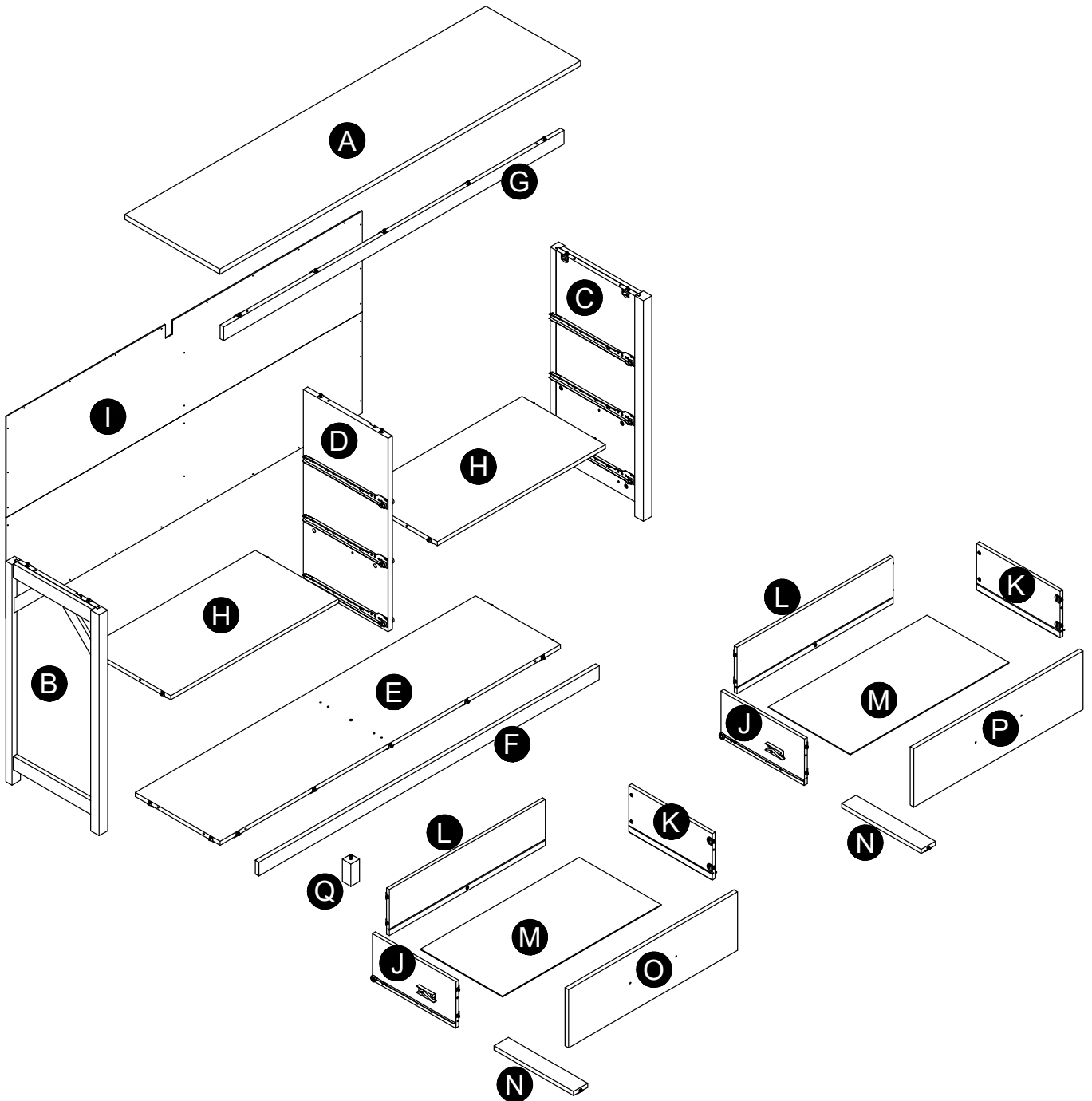


Center Leg
1 PC

**For any replacement
part, see page 9.**

Board Identification

Not Actual Size



Part Number Reference



Each part has a unique part number. Please refer to the appropriate part number when contacting customer service for replacement parts.



Before throwing any packaging, please verify all contents and make sure you have received all the parts listed above.

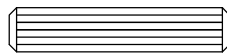
LABEL	PART NAME	PART NAME	3407348COMS (Natural)	3407341COMS (Ivory Oak)
A	TOP PANEL	1	T3407348011GO	T3407341011GO
B	LEFT SIDE	1	T3407348021GO	T3407341021GO
C	RIGHT SIDE	1	T3407348031GO	T3407341031GO
D	PARTITION PANEL	1	T3407348041GO	T3407341041GO
E	BOTTOM PANEL	1	T3407348051GO	T3407341051GO
F	BOTTOM RAIL	1	T3407348061GO	T3407341061GO
G	TOP RAIL	1	T3407348071GO	T3407341071GO
H	BRACING PANEL	2	T3407348081GO	T3407341081GO
I	BACK PANEL	1	T3407348091GO	T3407341091GO
J	DRAWER LEFT SIDE	6	T3407348101GO	T3407341101GO
K	DRAWER RIGHT SIDE	6	T3407348111GO	T3407341111GO
L	DRAWER BACK	6	T3407348121GO	T3407341121GO
M	DRAWER BOTTOM	6	T3407348131GO	T3407341131GO
N	DRAWER SUPPORT	6	T3407348141GO	T3407341141GO
O	LEFT DRAWER FRONT	3	T3407348151GO	T3407341151GO
P	RIGHT DRAWER FRONT	3	T3407348161GO	T3407341161GO
Q	CENTER LEG	1	T3407348171GO	T3407341171GO

Part List

Actual Size

For any replacement hardware, see page 11.

①



(x32)

Wood Dowel
Ø6x30 mm

②



(x12)

Bolt
M4x19mm

③



(x2)

Screw
Ø4.2x45 mm

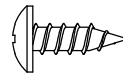
④



(x32)

Screw
Ø3x12 mm

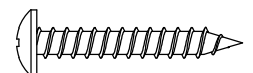
⑤



(x1)

Screw
Ø4.2x13 mm

⑥

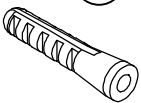


(x1)

Screw
Ø4.2x28 mm

Not Actual Size

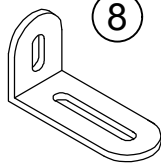
⑦



(x1)

Wall Anchor
Ø6x30 mm

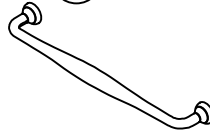
⑧



(x1)

Wall Bracket
30x50x20mm



⑨



(x6)

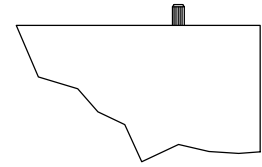
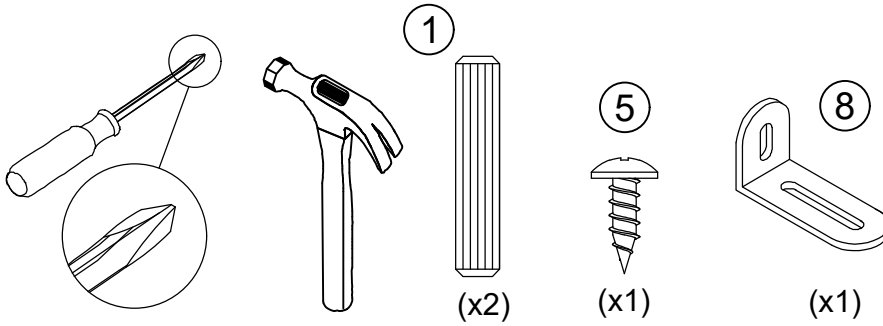
Handle
210*35*18 mm

Hardware Number Reference

-  Each part has a unique part number. Please refer to the appropriate part number when contacting customer service for replacement parts.
-  Before throwing any packaging, please verify all contents and make sure you have received all the parts listed above.

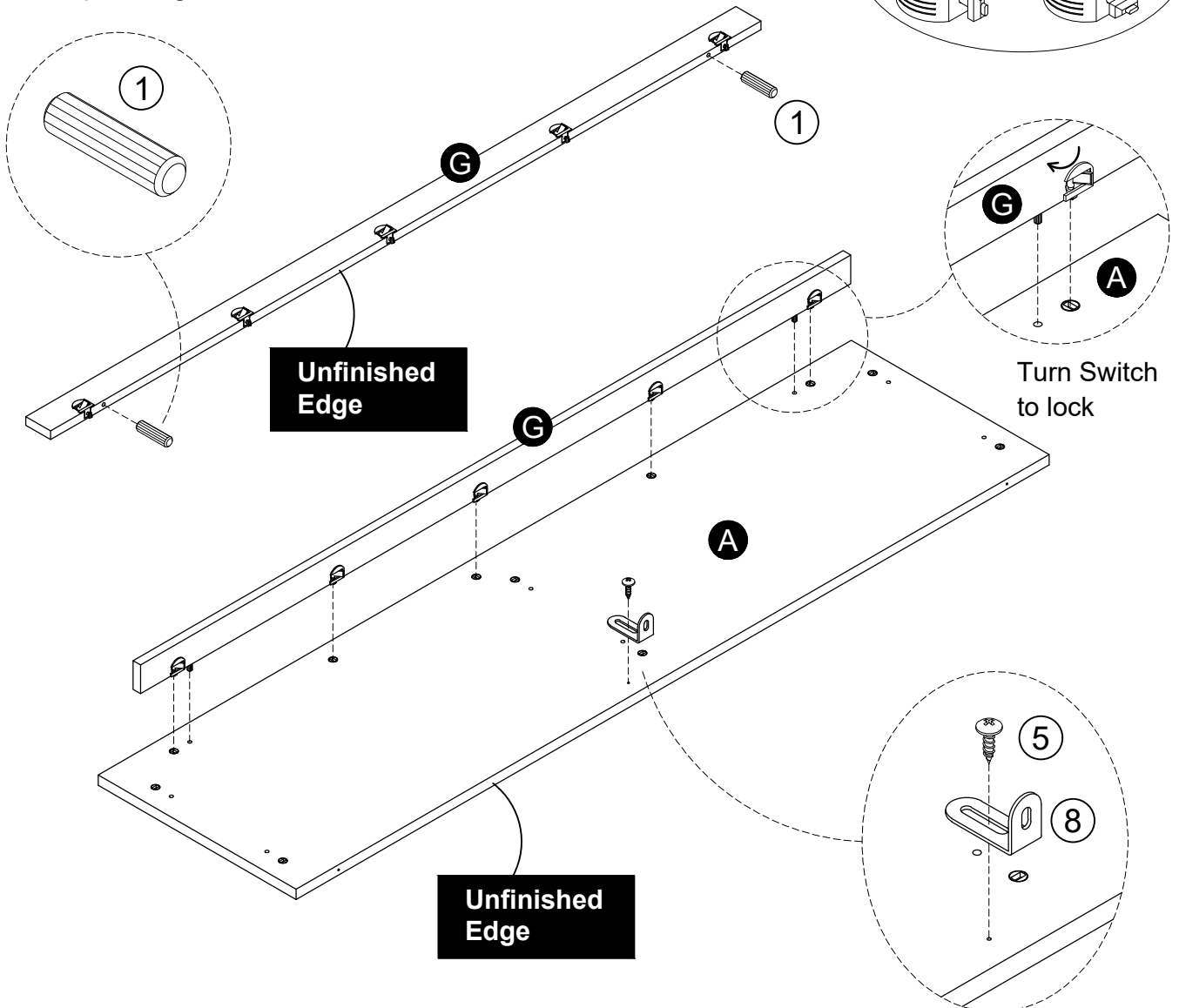
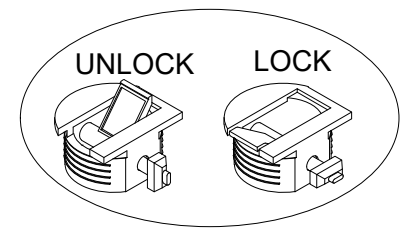
MODEL#	3407348COMS (Natural)	3407341COMS (Ivory Oak)
Hardware Number Reference#:	23407348COMS0GO	23407341COMS0GO

STEP 1

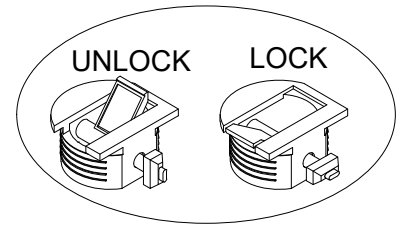
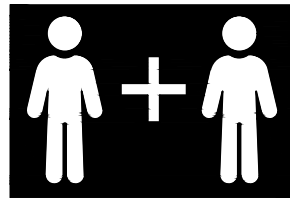


Dowels extend out 3/8". For more details, please see page 4

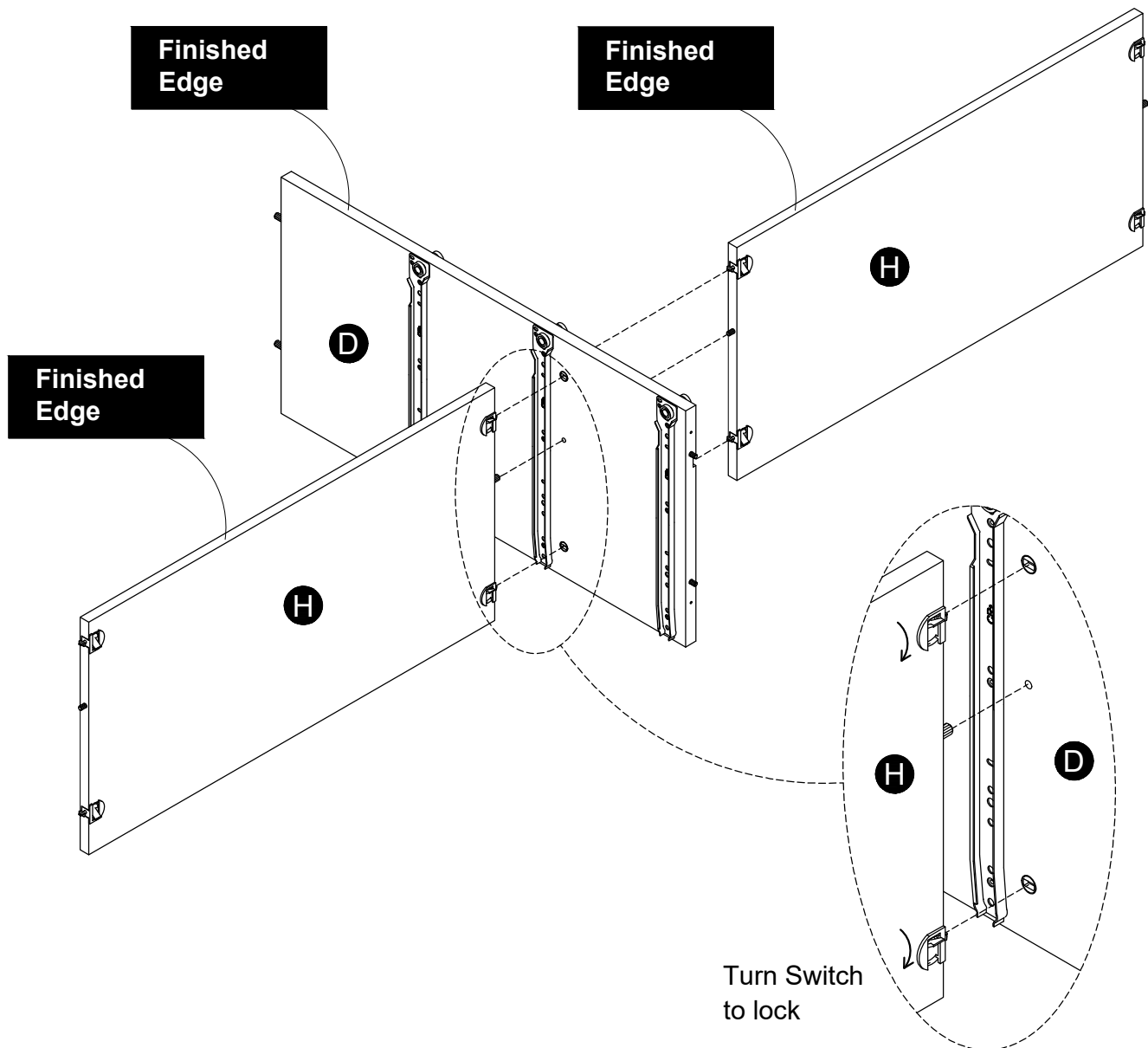
Insert 2 Wood Dowels (1) into Top Rail (G) as illustrated. Attach Wall Bracket (8) to Top Panel (A) with Screw (5) as illustrated. Attach the Top Rail (G) to the Top Panel (A) as illustrated. Turn the switch to lock the parts together.



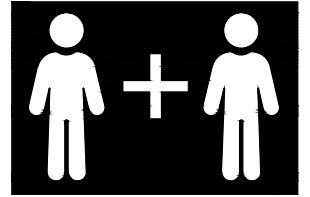
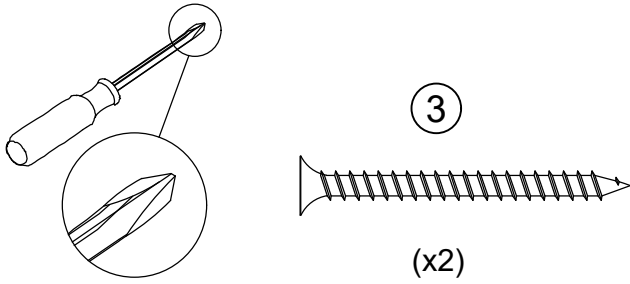
STEP 4



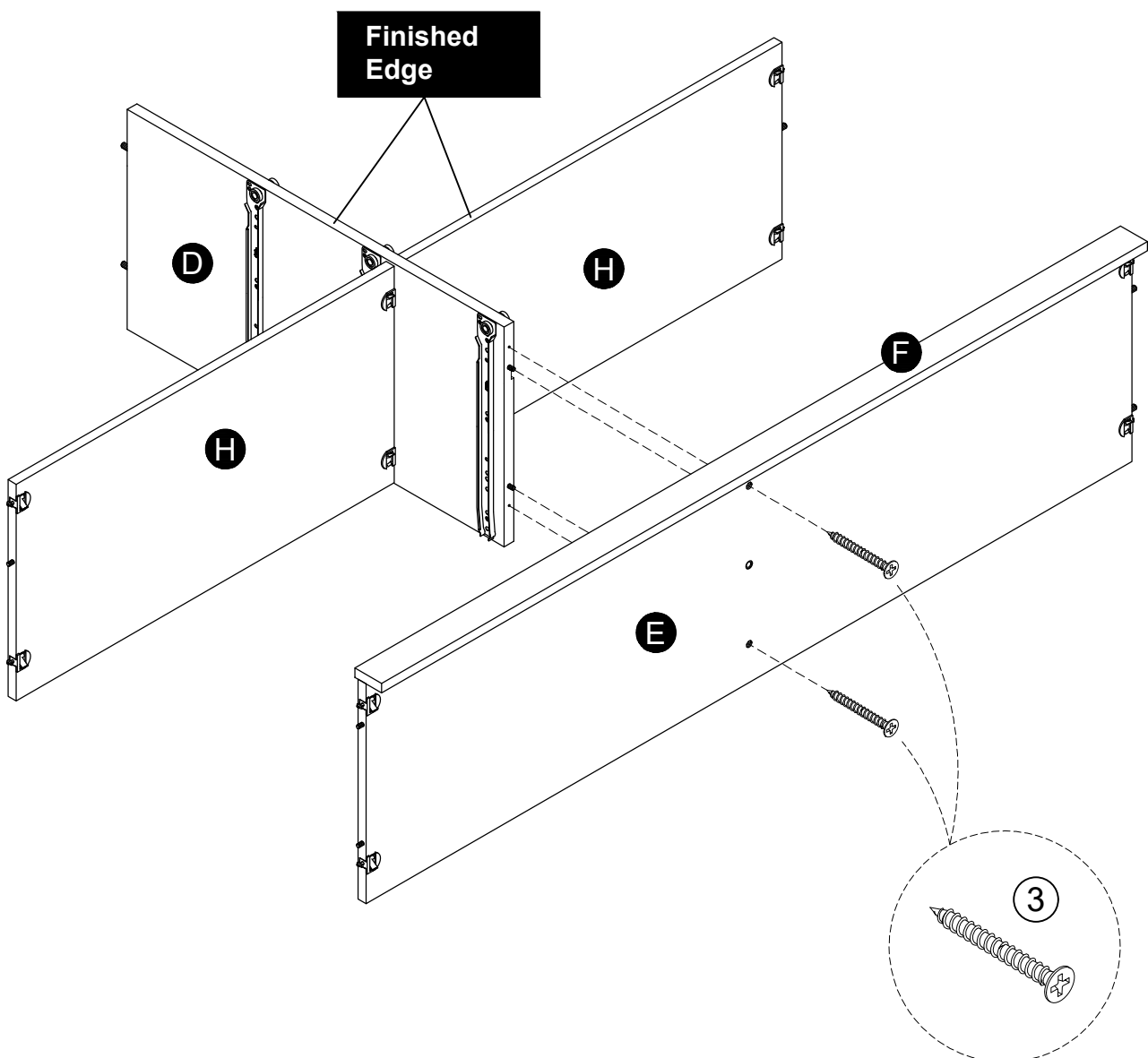
Attach Bracing Panel (H) x 2 to Partition Panel (D) as illustrated. Turn the switch to lock the parts together.



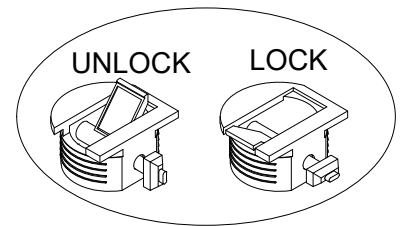
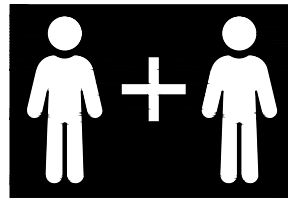
STEP 5



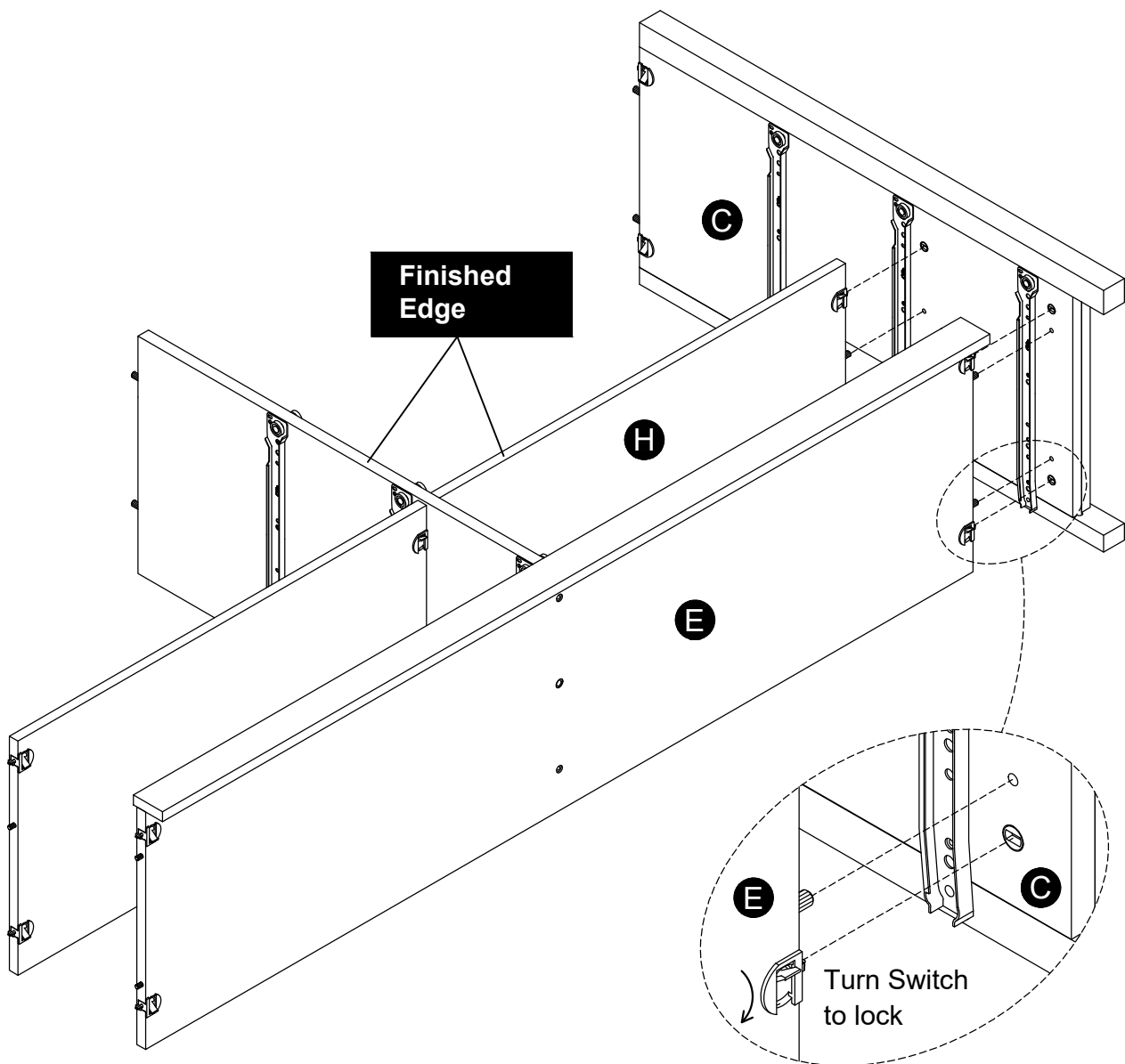
Attach Bottom Panel (E) to Partition Panel (D) with Two Screws (3) as illustrated.



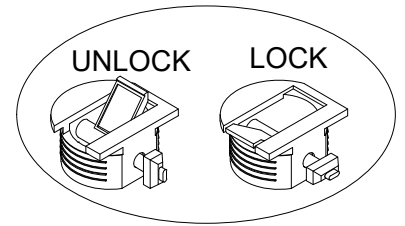
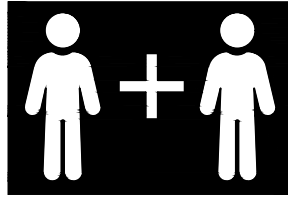
STEP 6



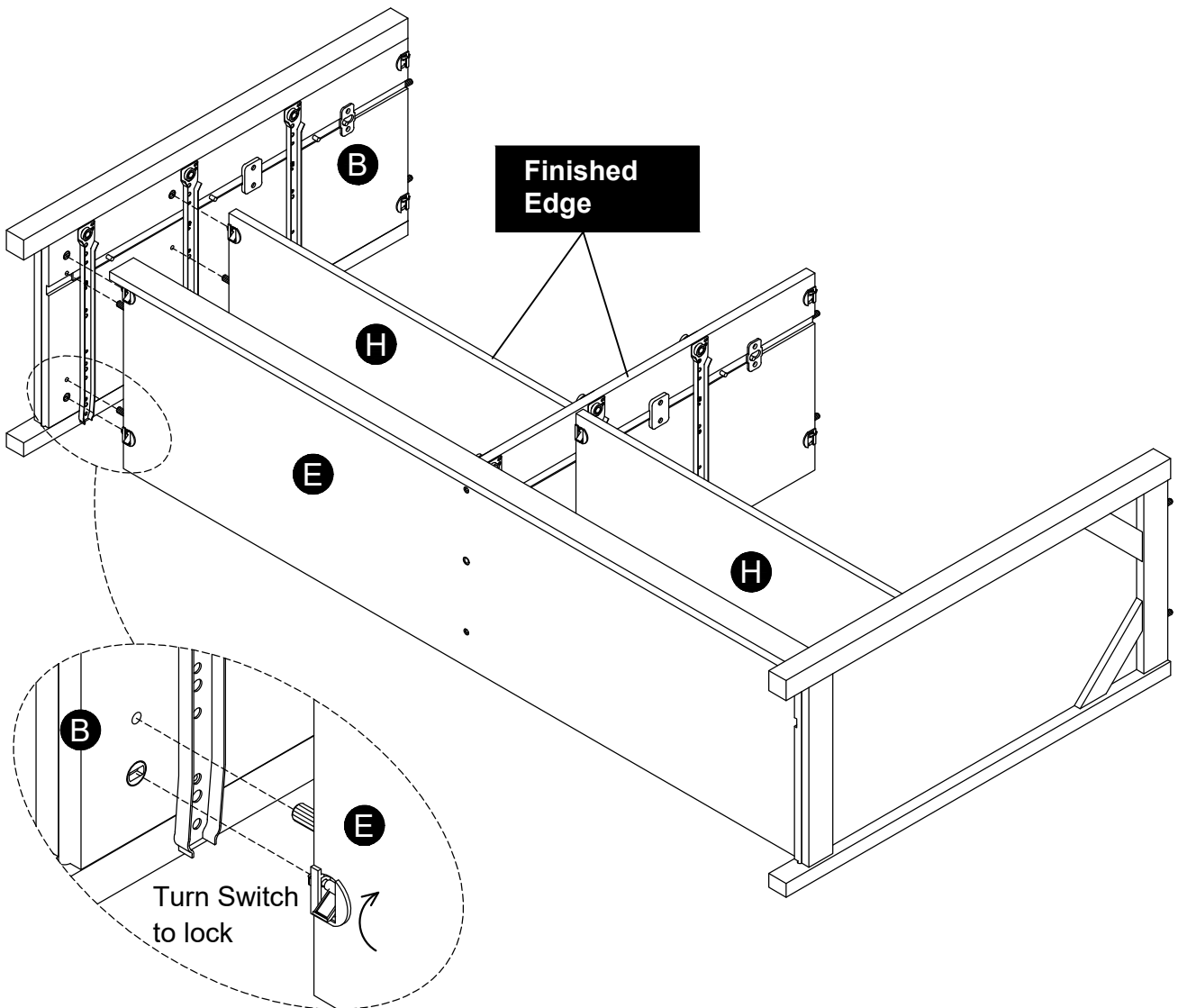
Attach Right Side (C) to boards (E) and (H) as illustrated. Turn the switch to lock the parts together.



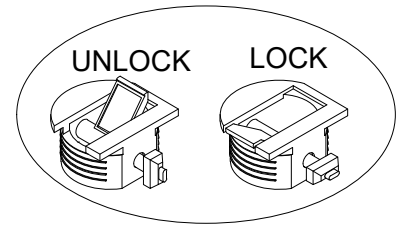
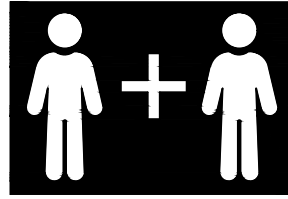
STEP 7



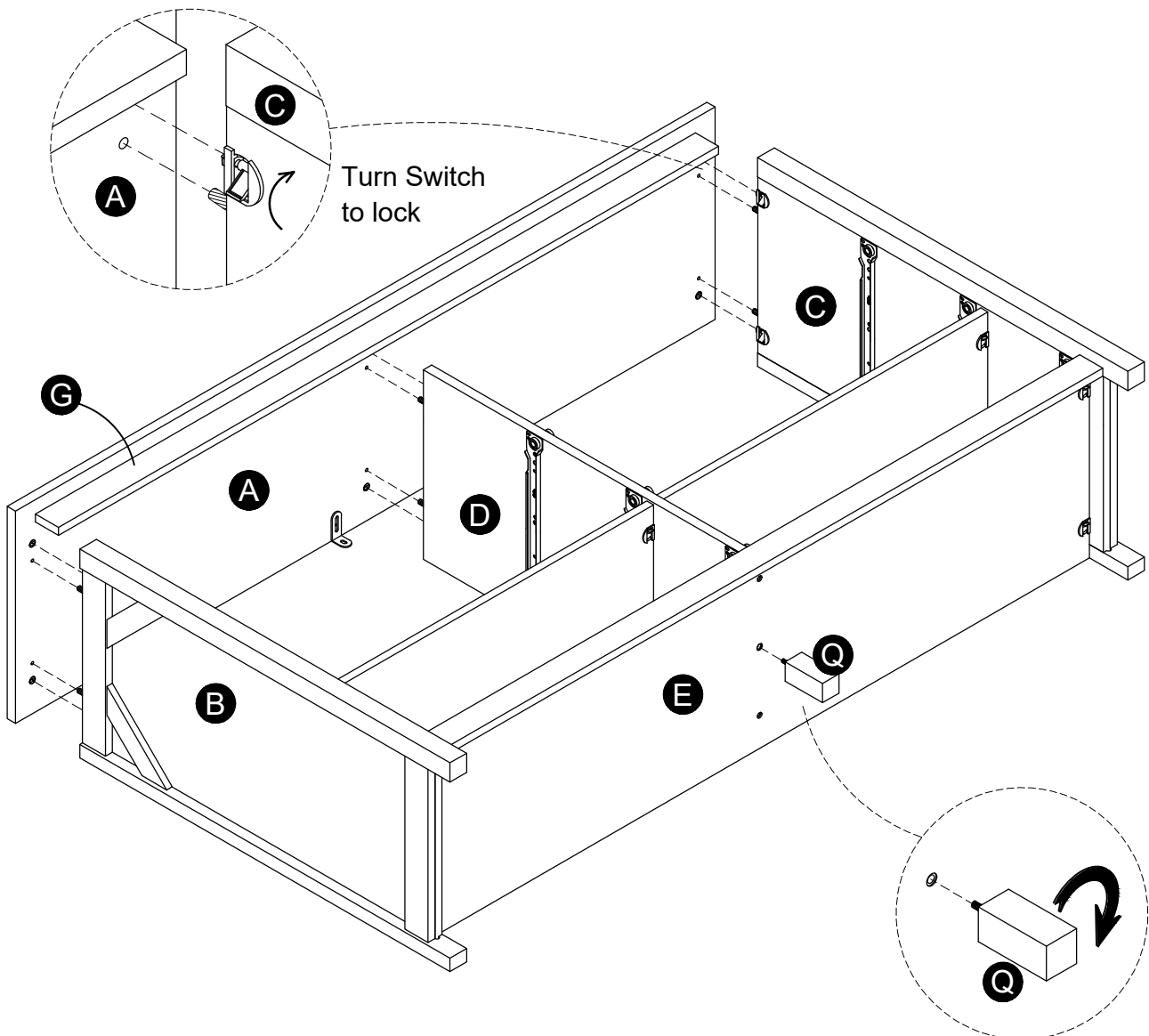
Attach Left Side (B) to boards (E) and (H) as illustrated. Turn the switch to lock the parts together.



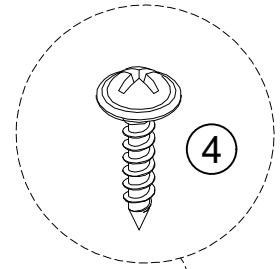
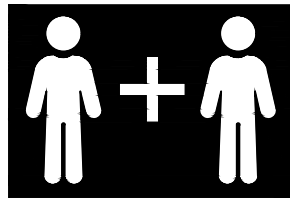
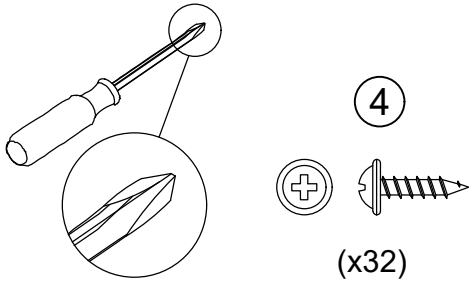
STEP 8



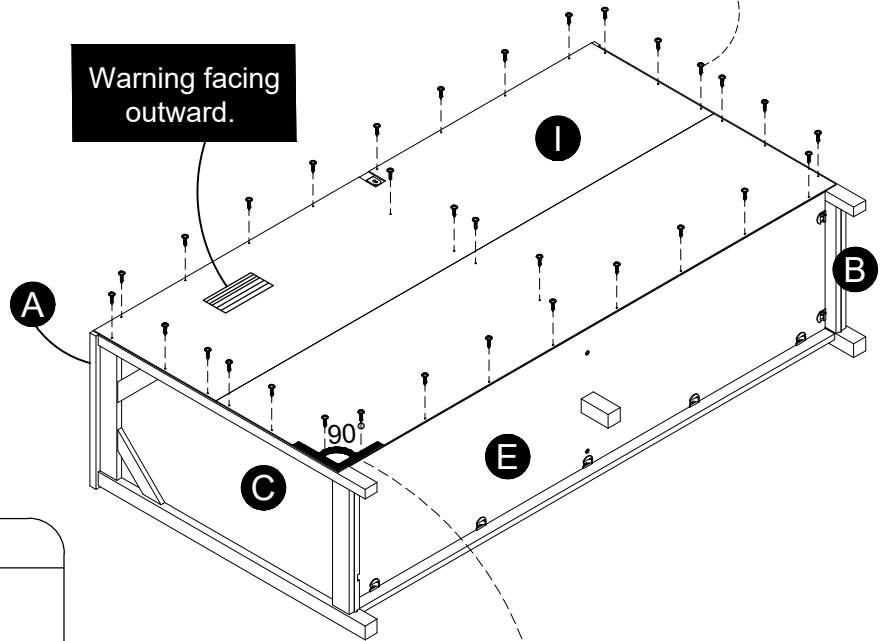
Attach Center Leg (Q) to Bottom (E) as illustrated. Do NOT over-tighten
Attach Top Panel (A) to panels (B),(C) and (D) as illustrated. Turn the switch to lock the parts together.



STEP 9



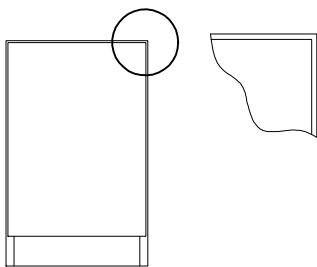
With the assistance of a second person, carefully turn the unit over so that the back is accessible. Attach the Back Panel (I) to boards (A),(B),(C),(D), and (E) as shown. Verify that the unit is square before connecting with 32 Screws (4).



⚠ WARNING

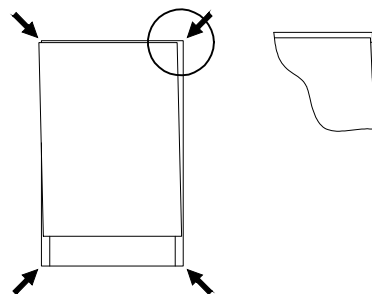
Please make sure that the backs are attached securely. All screws must be driven into the parts straight and tightened firmly. Failure to do so could cause instability, product collapse, and/or serious injury.

Before attaching the back panel be sure that the unit is at 90°.



Proper Back Panel Alignment

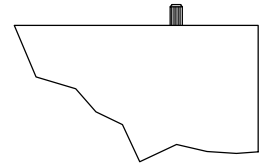
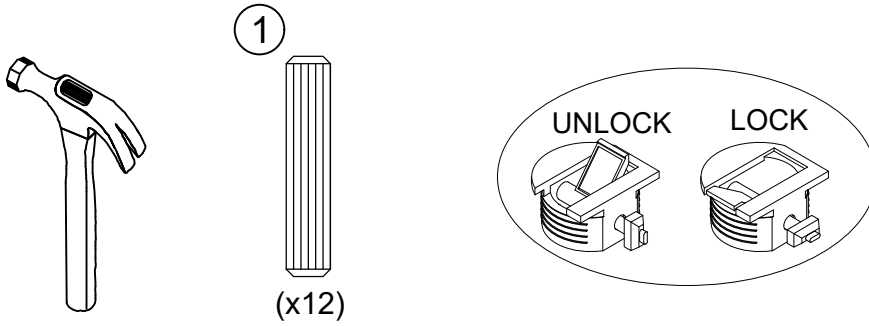
All outside edges of the back panel will be equal with all outside edges of your unit.



Adjustment

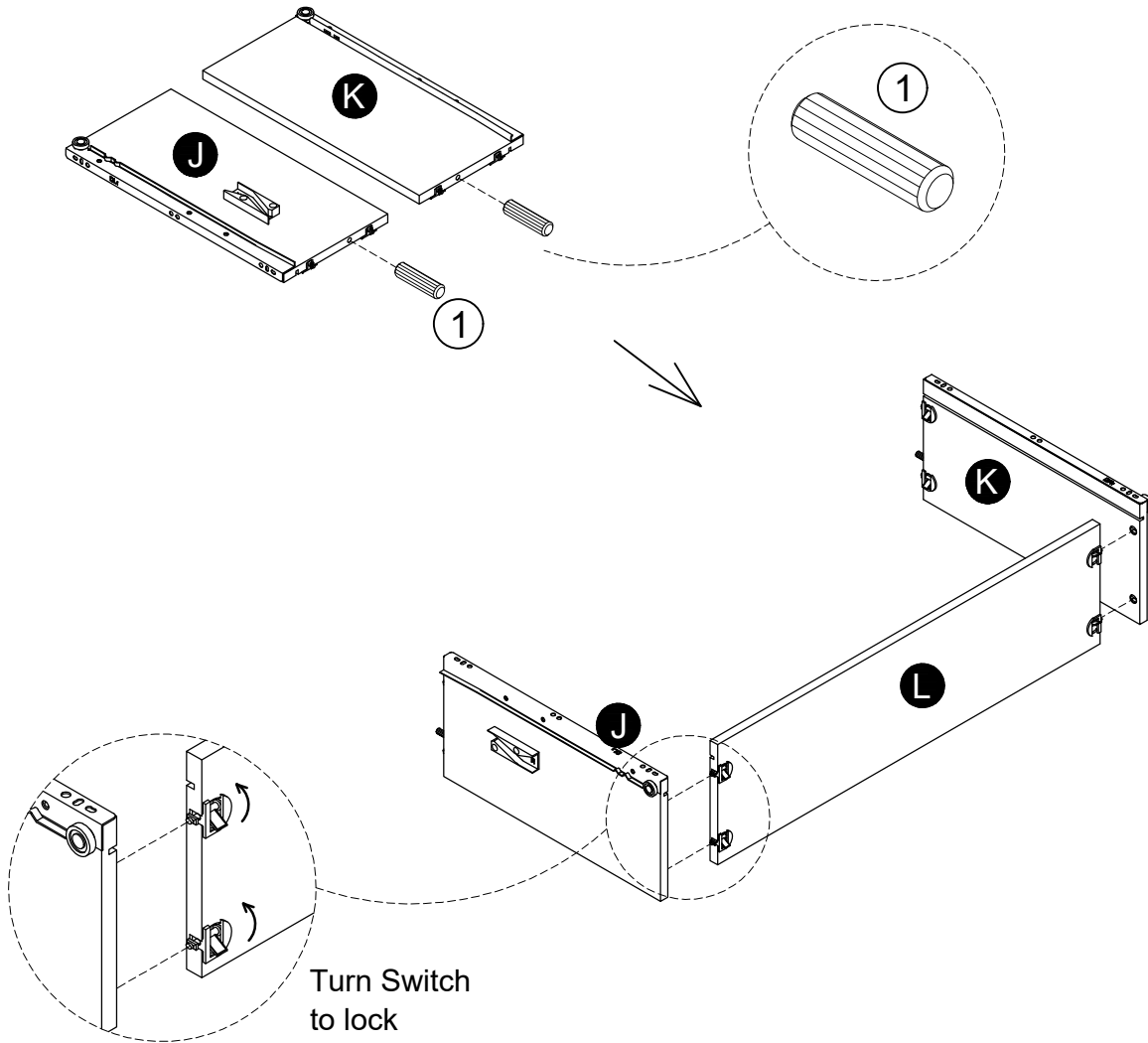
If outside edges of back panel are not equal with outside of your unit, apply pressure to corners of your unit to square up your unit. Position Back Panel on unit to check squareness. If needed, repeat unit unit is square.

STEP 10



Dowels extend out 3/8". For more details, please see page 4

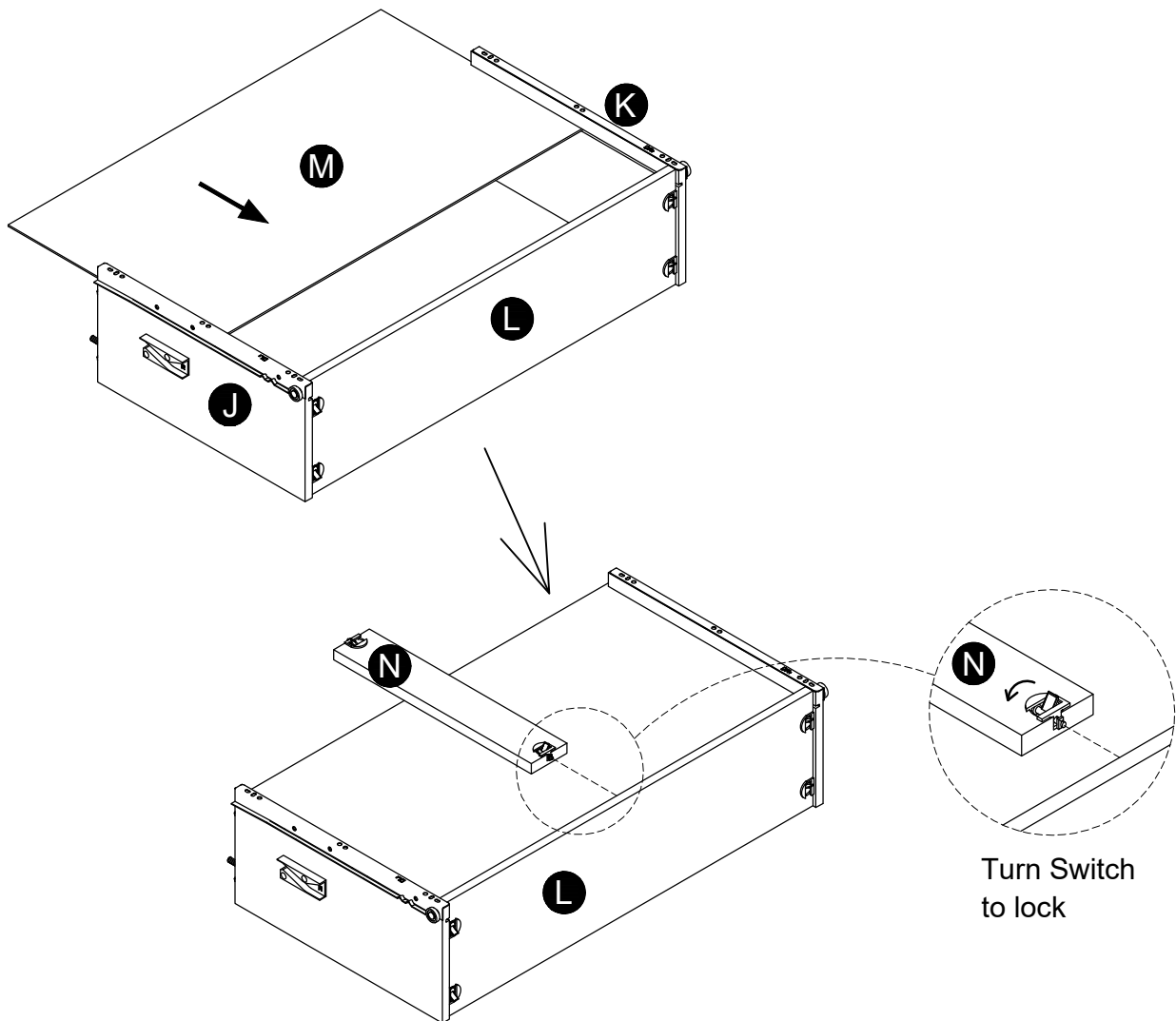
Insert 12 Wood Dowels (1) into Drawer Left (J) and Drawer Right (K) as illustrated. Attach Drawer Left (J) and Drawer Right (K) to Drawer Back (L) x6 as illustrated. Turn the switch to lock the parts together.



X 6

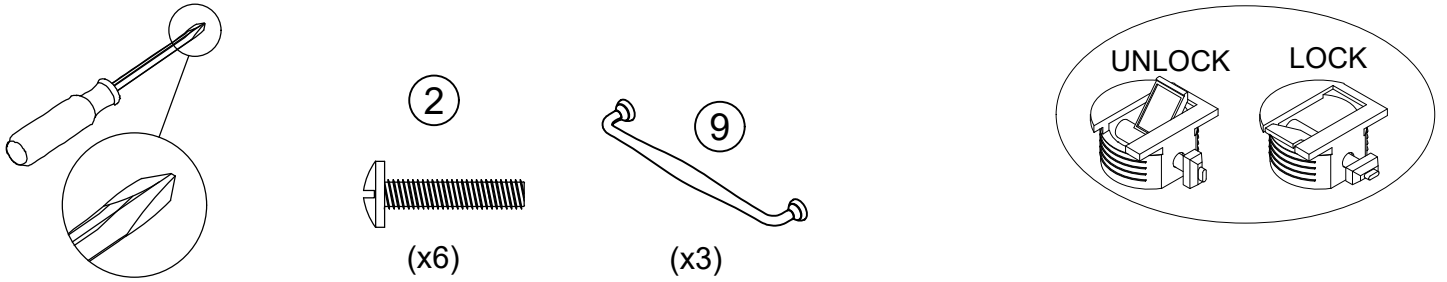
STEP 11

Slide Drawer Bottom (M) into the grooves of the Drawer panels (J), (K) and (L) x6 as illustrated. Attach Drawer Support (N) to Drawer Back (L) x6 as illustrated. Turn the switch to lock the parts together.



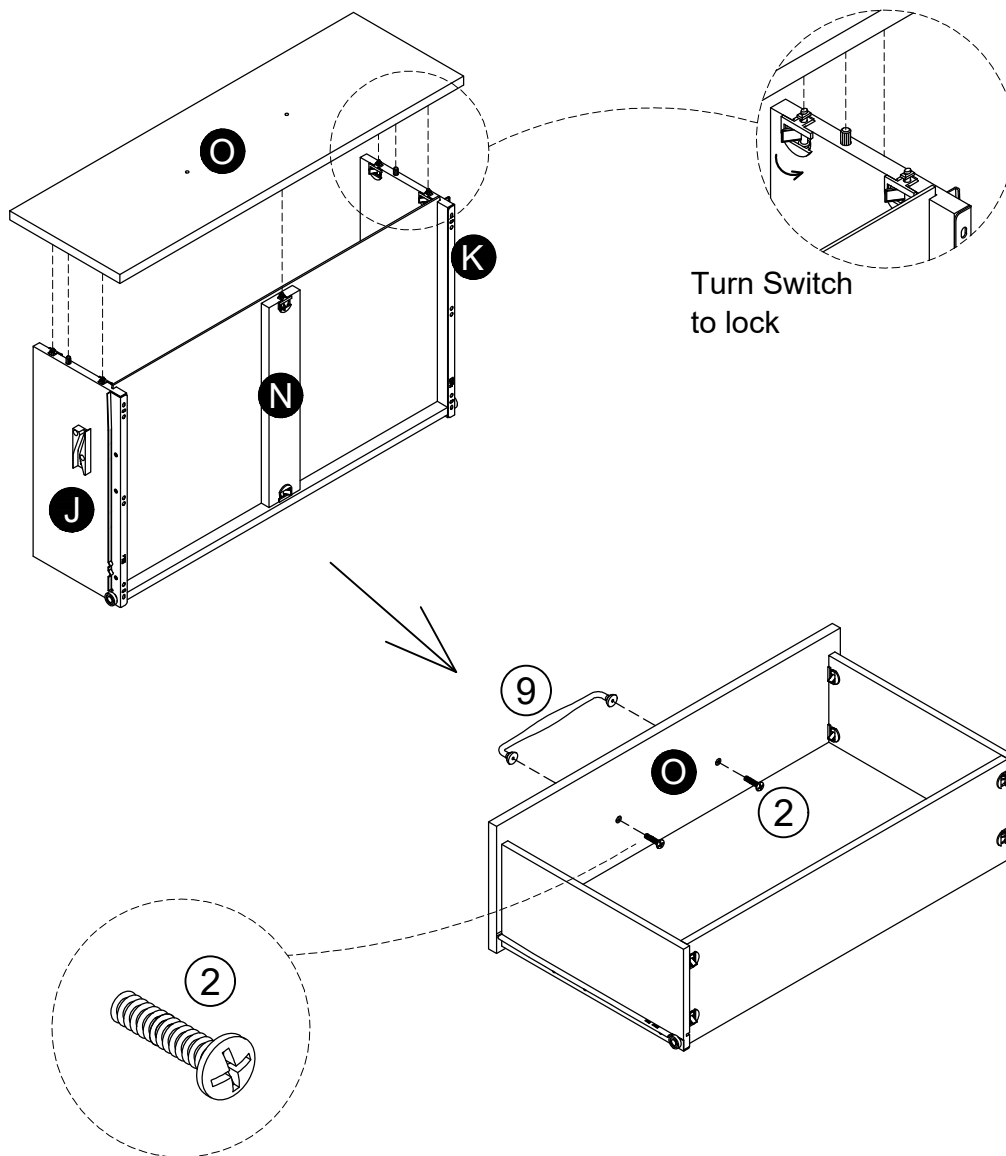
X 6

STEP 12

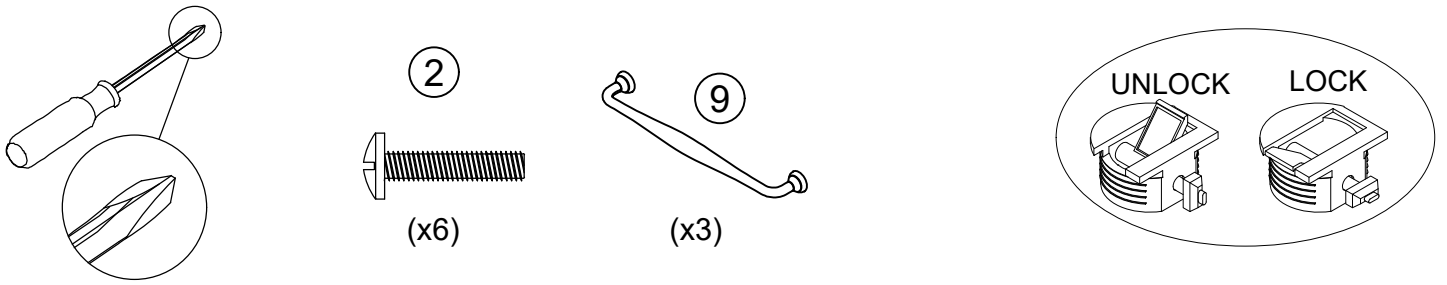


Attach Left Drawer Front (O) to panels (J), (K) and (N) x3 as illustrated. Turn the switch to lock the parts together.

Attach Handle (9) to Left Drawer Front (O) with 2 Bolts (2) x3 as illustrated.

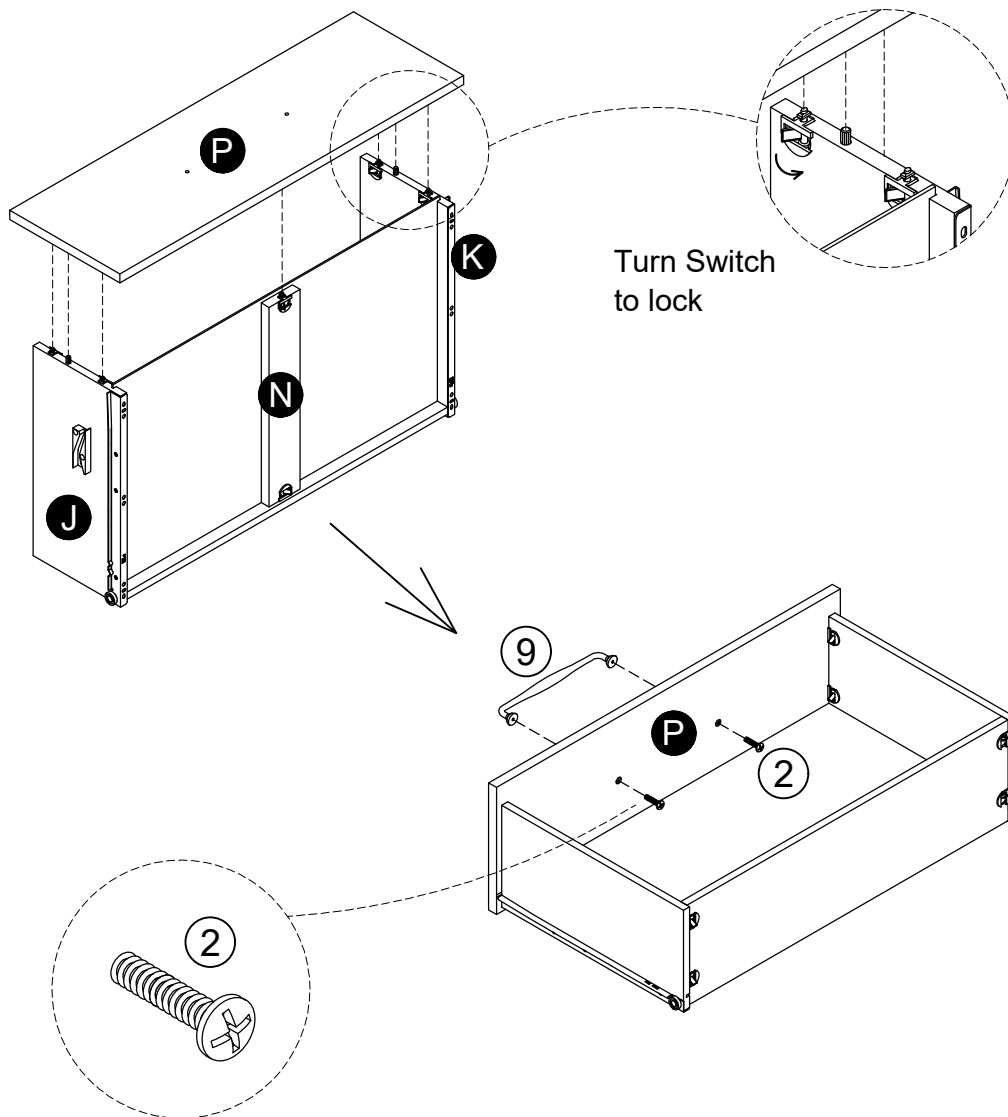


STEP 13

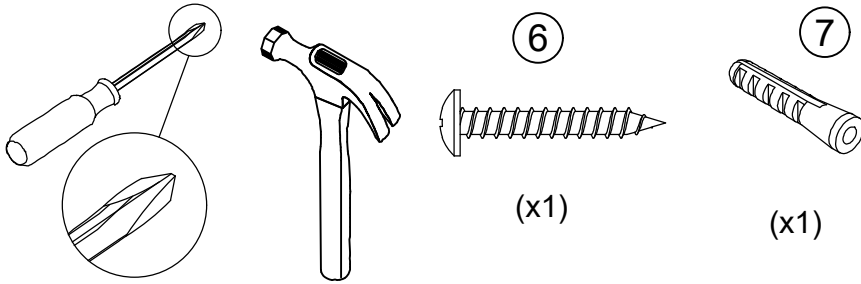


Attach Right Drawer Front (P) to panels (J), (K) and (N) x3 as illustrated. Turn the switch to lock the parts together.

Attach Handle (9) to Right Drawer Front (P) with 2 Bolts (2) x3 as illustrated.



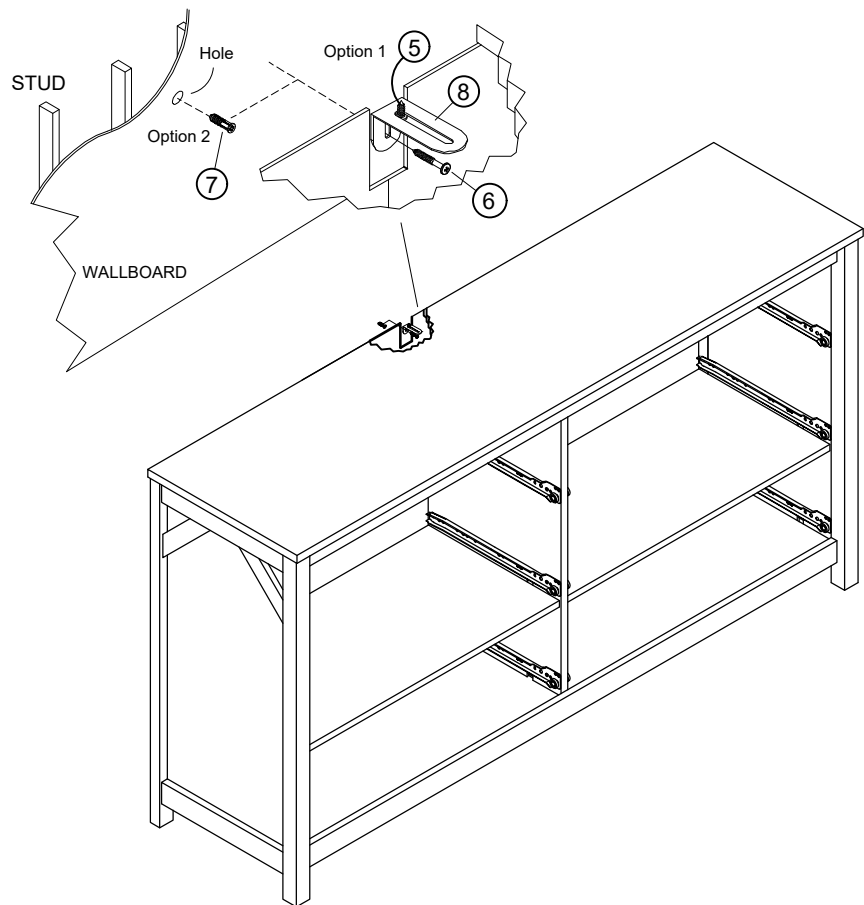
STEP 14



For Masonry, Concrete, or other wall materials:

Consult your local hardware store for appropriate anchors to securely attach the safety bracket

IMPORTANT: THIS UNIT MUST BE SECURE TO THE WALL TO HELP PREVENT TIPOVER. FOLLOW THESE INSTRUCTIONS TO INSTALL THE ANTI-TIPPING SAFETY BRACKET PROVIDED WITH THIS PRODUCT



WARNING

Serious or fatal crushing injuries can occur from furniture tipover.

To prevent tipover:

- * Install tipover restraint provided
- * Place heaviest items in the lowest drawers
- * Unless specifically designed to accommodate, do not set TVs or other heavy objects on the top of this product
- * Never allow children to climb or hang on drawers, door, or shelves
- * Never open more than one drawer at a time

Use of tipover restraints may only reduce, but not eliminate the risk of tipover

OPTION 1: Attachment into a wall stud (preferred method)

Using a stud finder, locate a stud in the wall. Place your unit against the wall, with the safety bracket (8) aligned in this location. To make driving the screw easier, you can drill a 1/8" diameter pilot hole (3mm) through the safety bracket (8) into the stud. Drive the screw (6) through the safety bracket (8) into the wall stud. Tighten the screw (5) that was not fully tightened in step 1.

OPTION 2: Attachment into drywall

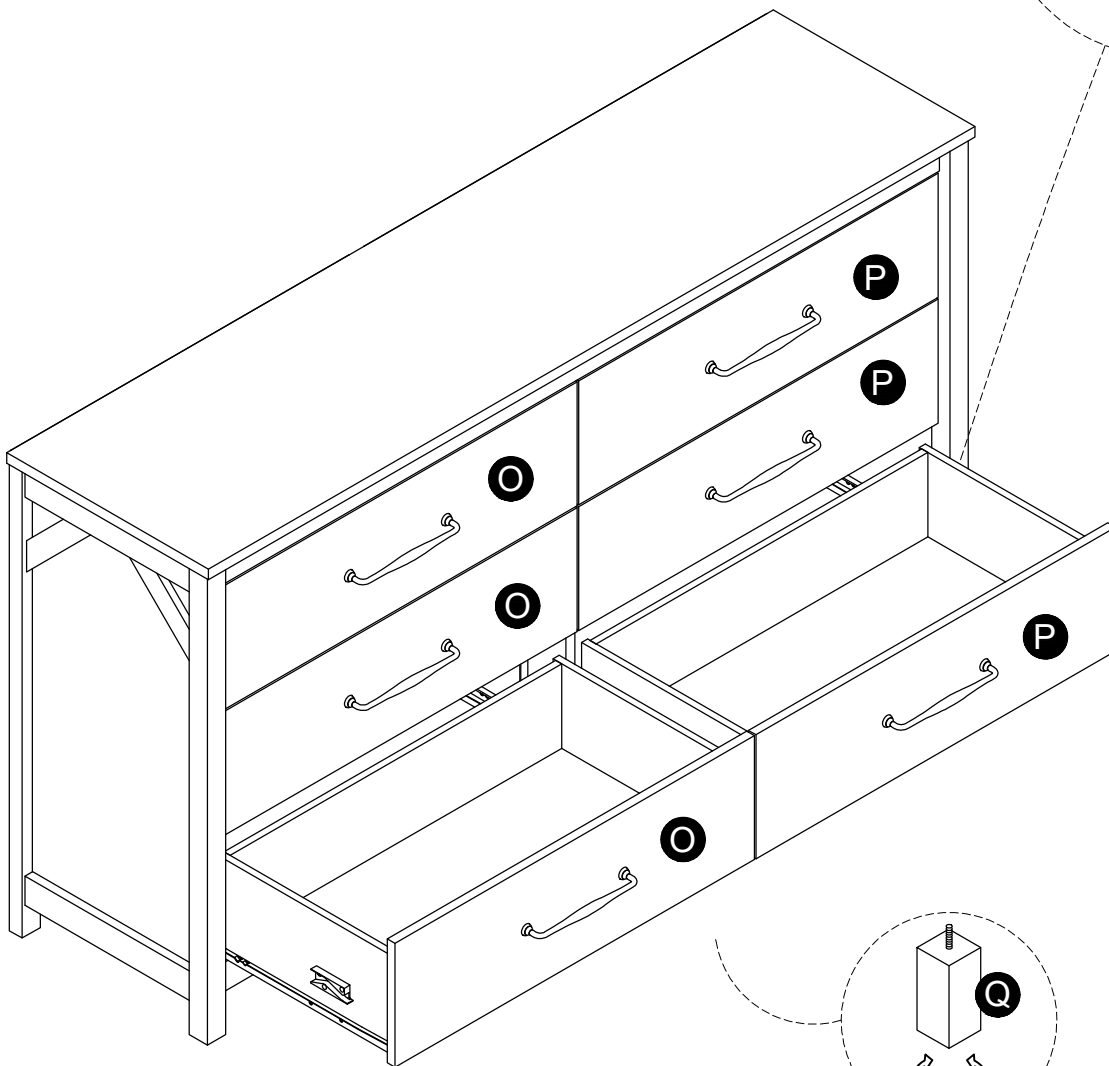
Locate your unit where desired against a wall and mark the wall through the safety bracket (8), then move your unit aside. Drill a 3/16" diameter hole (5mm) into the wallboard. Tap the wall anchor (7) into the hole until it is flush. Move your unit into location and fasten the wall bracket (8) to the wall anchor (7) with the screw (6). Tighten the screw (5) that was not fully tightened in step 1.

STEP 15

Push the Drawer (O), (P) into the unit as illustrated.

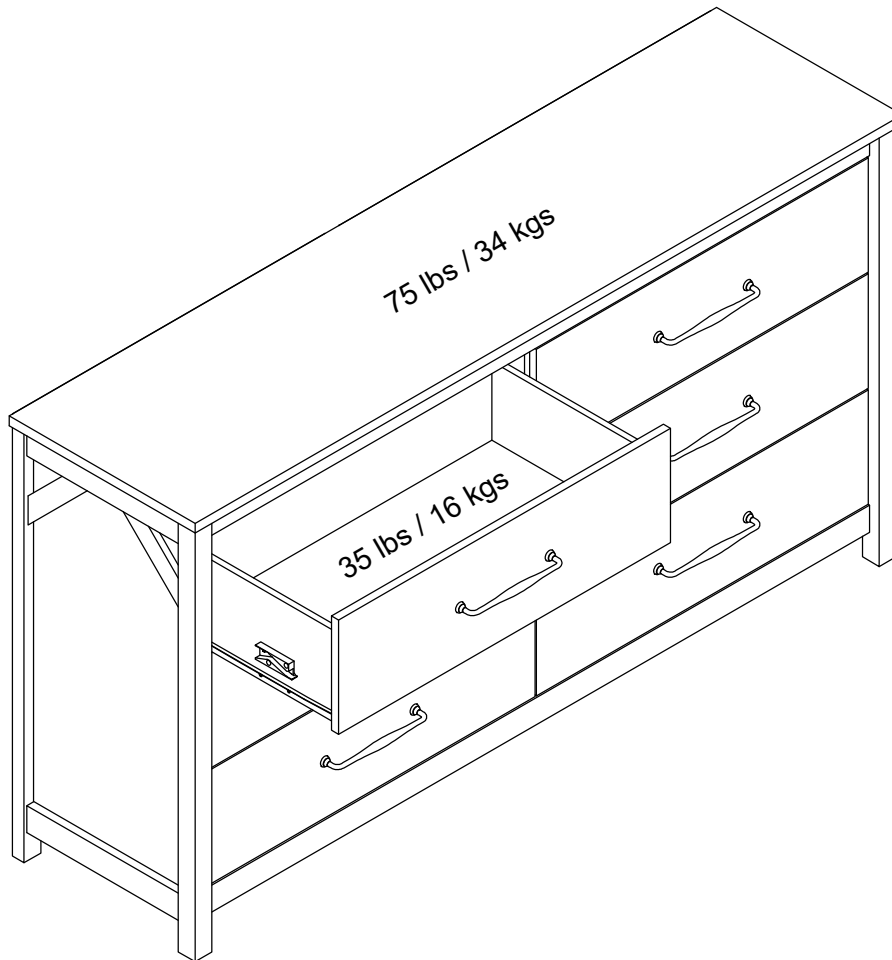
Cabinet Slide

Drawer Slide



Maximum Loads

This unit has been designed to support the maximum loads shown. Exceeding these load limits could cause sagging, instability, product collapse, and/or serious injury.



Warning: Risk of serious injury to person - do not place a television on this furniture. This furniture is not approved for use with a television.

Certificate of Conformity

1. This certificate applies to the Dorel Home Furnishings, Inc. product identified by this instruction manual.
2. This certificate applies to compliance of this product with the CPSC Ban on Lead-Containing Paint (16 CFR 1303).
3. This product is distributed by: Dorel Home Furnishings, Inc.
410 East First Street South
Wright City, MO 63390
636-745-3351
4. Site of Manufacture: Binh Duong, Viet Nam.
5. See front page of instruction manual for date of manufacture.

Register your product to receive the following:



- * New trend details - sneak peek on what's new
- * Surveys - have a voice within our community
- * Quick and easy replacement part service

To register your product, visit ameriwoodhome.com

Star Rating



Visit your local retailer's website, rate your purchased product and leave us some feedback!

We would like to extend a big "Thank You" to all of our customers for taking the time to assemble this Ameriwood Home product, and to give us your valuable feedback.

*Thank
You!*

Cubierta Delantera

Este libro de instrucciones contiene información **IMPORTANTE** de seguridad. Por favor lea y manténgalo para referencia en el futuro.

No Regrese este producto! Comuníquese con nuestro amistoso equipo de servicio al cliente para obtener ayuda.

Llámenos al: 1-800-489-3351 (Gratis) Visitar: www.ameriwoodhome.com

PRECAUCION

Este mueble puede volcarse y causar graves heridas y/o muerte.

Anclar el mueble a un poste de madera en la pared (si esto se requiere).

No Permita que los niños monten el mueble.

Mantenga los artículos más pesados en los cajones de abajo.

Página 2

- Abra su artículo en el área donde planea guardarlo para evitar levantar objetos pesados en exceso.
- Identifique, clasifique y cuente las piezas antes de intentar el montaje.
- Las clavijas de compresión se golpean ligeramente con un martillo.
- Asegúrese de mirar siempre hacia el punto en la parte superior del bloqueo de leva hacia el borde exterior.
- Se debe usar el panel posterior para asegurarse de que su unidad sea resistente.
- NO utilice productos químicos agresivos ni limpiadores abrasivos en este artículo.
- Nunca empujes, jales ni arrastres tus muebles.

Página 3

- Lee atentamente cada paso y sigue el orden adecuado.
- Separe y cuente todas sus piezas y hardware.
- Deja suficiente espacio para el proceso de montaje.
- Tener las siguientes herramientas: Destornillador Phillips #2 y Martillo.
- Precaución: Si utiliza un taladro eléctrico o un destornillador eléctrico para atornillar, tenga en cuenta que debe reducir la velocidad y detenerse cuando el tornillo esté apretado. Si no lo hace, puede pelar el tornillo.

INSTRUCCIONES DE SUJECIÓN DE LA CERRADURA DE LA LEVA.

Este sistema de fijación Cam Lock se utilizará durante todo el proceso de montaje.

Flecha para apuntar hacia el orificio final en el borde de la pieza.

Página 4

Instrucciones de instalación de clavijas de madera:

Es posible que tengas que golpear ligeramente las clavijas de madera con un martillo en los agujeros durante el proceso de montaje.

Inserción de clavijas de madera:

- Inserte la clavija de madera completamente en el orificio.
- La clavija de madera se extenderá aproximadamente 3/8".

Se necesitan 2 personas para el montaje.

PRECAUCIÓN: Si no se utilizan 2 personas para el montaje, podrían producirse daños a la unidad o lesiones personales.

Página 5 (Sistema de Interbloqueo)

El Sistema de Interbloqueo:

- Esta unidad ha instalado el Sistema de Interbloqueo que permite que el mueble cumpla con los requisitos STURDY 2024 para evitar vuelcos sin agregar un peso excesivo a la unidad.
- El Sistema de Interbloqueo impide que se abran más de un cajón a la vez bloqueando automáticamente los demás cajones no utilizados.

Solución de Problemas del Interbloqueo:

- El sistema de interbloqueo se reiniciará automáticamente una vez que todos los cajones estén cerrados. Si no es así:
 1. Retire el cajón superior que no esté bloqueado.
 2. Encuentre el botón en la palanca del panel lateral como se ilustra, presione suavemente el botón y luego retire el segundo cajón.
 3. Repita el paso 2 hasta que todos los cajones hayan sido retirados.
 4. Vuelva a insertar todos los cajones siguiendo el manual de montaje de la unidad, asegúrese de que el cajón esté completamente cerrado antes de insertar el siguiente cajón.

Página 6, 7 & 8: Identificación de la Junta**No es la talla actual**

- (A) PANEL SUPERIOR
- (B) LADO IZQUIERDO
- (C) LADO DERECHO
- (D) PANEL DE PARTICIÓN
- (E) PANEL INFERIOR
- (F) RIEL INFERIOR
- (G) RIEL SUPERIOR
- (H) PANEL DE REFUERZO
- (I) PANEL TRASERO
- (J) LADO IZQUIERDO DEL CAJÓN
- (K) LADO DERECHO DEL CAJÓN
- (L) TRASERO DEL CAJÓN
- (M) FONDO DEL CAJÓN
- (N) SOPORTE DEL CAJÓN
- (O) FRENTE IZQUIERDO DEL CAJÓN
- (P) FRENTE DERECHO DEL CAJÓN
- (Q) PATA CENTRAL

Página 10: Lista de**Tamaño real**

- (1) TACO DE MADERA
- (2) PERNO
- (3) TORNILLO
- (4) TORNILLO
- (5) TORNILLO
- (6) TORNILLO

No es la talla actual

- (7) ANCLA DE PARED
- (8) SOPORTE DE PARED
- (9) MANIJA

Página 12

Inserte 2 clavijas de madera (1) en el riel superior (G) como se ilustra.

Fije el soporte de pared (8) al panel superior (A) con el tornillo (5) como se ilustra.

Fije el riel superior (G) al panel superior (A) como se ilustra. Gire el interruptor para bloquear las piezas juntas.

Página 13

Inserte 6 clavijas de madera (1) en el panel inferior (E) como se ilustra.

Fije el panel inferior (E) al riel inferior (F) como se ilustra. Gire el interruptor para bloquear las piezas juntas.

Página 14

Inserte 12 clavijas de madera (1) en el lado izquierdo (B) y el lado derecho (C), el panel de partición (D) y los paneles de refuerzo (H) x 2 como se ilustra.

Página 15

Fije los paneles de refuerzo (H) x 2 al panel de partición (D) como se ilustra. Gire el interruptor para bloquear las piezas juntas.

Página 16

Fije el panel inferior (E) al panel de partición (D) con dos tornillos (3) como se ilustra.

Página 17

Fije el lado derecho (C) a los paneles (E) y (H) como se ilustra. Gire el interruptor para bloquear las piezas juntas.

Página 18

Fije el lado izquierdo (B) a los paneles (E) y (H) como se ilustra. Gire el interruptor para bloquear las piezas juntas.

Página 19

Fije la pata central (Q) al panel inferior (E) como se ilustra. NO apriete demasiado.

Fije el panel superior (A) a los paneles (B), (C) y (D) como se ilustra. Gire el interruptor para bloquear las piezas juntas.

Página 20

Con la ayuda de una segunda persona, voltee cuidadosamente la unidad para que la parte trasera sea accesible.

Fije el panel trasero (I) a los paneles (A), (B), (C), (D) y (E) como se muestra. Verifique que la unidad esté cuadrada antes de conectar con 32 tornillos (10).

Antes de fijar el panel trasero, asegúrese de que la unidad esté a 90°.

ADVERTENCIA: Asegúrese de que la parte trasera esté bien fijada.

Todos los tornillos deben estar rectos y apretados firmemente. No hacerlo podría causar inestabilidad, colapso del producto y/o lesiones graves.

Alineación correcta del panel trasero

Todos los bordes exteriores del panel trasero deben estar igualados con todos los bordes exteriores de su unidad.

Ajuste

Si los bordes exteriores del panel trasero no están igualados con los exteriores de su unidad, aplique presión a las esquinas de su unidad para cuadrarla. Coloque el panel trasero en la unidad para verificar la cuadratura. Si es necesario, repita hasta que la unidad esté cuadrada.

Página 21

Inserte 12 clavijas de madera (1) en el lado izquierdo del cajón (J) y en el lado derecho del cajón (K) como se ilustra.

Fije el lado izquierdo del cajón (J) y el lado derecho del cajón (K) a la parte trasera del cajón (L) x6 como se ilustra. Gire el interruptor para bloquear las piezas juntas.

Página 22

Deslice el fondo del cajón (M) en las ranuras de los paneles del cajón (J), (K) y (L) x6 como se ilustra.

Fije el soporte del cajón (N) a la parte trasera del cajón (L) x6 como se ilustra. Gire el interruptor para bloquear las piezas juntas.

Página 23

Fije el frente izquierdo del cajón (O) a los paneles (J), (K) y (N) x3 como se ilustra. Gire el interruptor para bloquear las piezas juntas.

Fije la manija (9) al frente izquierdo del cajón (O) con 2 pernos (2) x3 como se ilustra.

Página 24

Fije el frente derecho del cajón (P) a los paneles (J), (K) y (N) x3 como se ilustra. Gire el interruptor para bloquear las piezas juntas.

Fije la manija (9) al frente derecho del cajón (P) con 2 pernos (2) x3 como se ilustra.

Página 25

Para mampostería, concreto u otros materiales de pared:

Consulte a su ferretería local para obtener los anclajes adecuados para fijar de forma segura el soporte de seguridad.

IMPORTANTE: ESTA UNIDAD DEBE ESTAR FIJADA A LA PARED PARA AYUDAR A PREVENIR LA CAÍDA. SIGA ESTAS INSTRUCCIONES PARA INSTALAR EL SOPORTE DE SEGURIDAD ANTI-VUELCO PROPORCIONADO CON ESTE PRODUCTO.

ADVERTENCIA:

Pueden ocurrir lesiones graves o fatales por aplastamiento debido al vuelco de los muebles.

Para prevenir el vuelco:

- Instale el dispositivo de sujeción anti-vuelco proporcionado.
- Coloque los artículos más pesados en los cajones inferiores.
- A menos que esté específicamente diseñado para ello, no coloque televisores u otros objetos pesados en la parte superior de este producto.
- Nunca permita que los niños escalen o se cuelguen de los cajones, puertas o estantes.
- Nunca abra más de un cajón a la vez.

El uso de dispositivos de sujeción anti-vuelco puede solo reducir, pero no eliminar, el riesgo de vuelco.

Fijación en un montante de la pared (método preferido)

OPCIÓN 1: usando un detector de montantes, localice un montante en la pared. Coloque su unidad contra la pared, con el soporte de seguridad (8) alineado en esta ubicación. Para facilitar la colocación del tornillo, puede perforar un agujero piloto de 1/8" de diámetro (3 mm) a través del soporte de seguridad (8) en el montante. Inserte el tornillo (6) a través del soporte de seguridad (8) en el montante de la pared. Apriete el tornillo (5) que no se apretó completamente en el paso 1.

OPCIÓN 2: Fijación en panel de yeso

Coloque su unidad en la ubicación deseada contra una pared y marque la pared a través del soporte de seguridad (8), luego mueva su unidad a un lado. Perfore un agujero de 3/16" de diámetro (5 mm) en el panel de yeso. Coloque el anclaje de pared (7) en el agujero hasta que quede al ras. Coloque su unidad en la ubicación y asegure el soporte de pared (8) al anclaje de pared (7) con el tornillo (6). Apriete el tornillo (5) que no se apretó completamente en el paso 1.

Página 26

Empuje el cajón (O), (P) en la unidad como se ilustra.

Página 27

CARGA MAXIMA

Esta unidad ha sido diseñada para soportar la carga máxima anotada. El exceder estos límites puede causar inestabilidad, colapsarse y/o causar serias lesiones.

ADVERTENCIA: Riesgo de lesiones a las personas - no coloque un televisor sobre muebles. Este mueble no está aprobado para su uso con un televisor.

Página 28

Registre su producto para recibir lo siguiente:

- * Detalles de nuevas tendencias - Vistazo a lo nuevo
- * Encuestas - alec su voz entre su comunidad
- * Códigos de ofertas y descuentos exclusivos
- * Fácil y rápido servicio de partes de remplace

Para registrar su producto, visite ameriwoodhome.com

Clasificación de 5 estrellas

Visite el sitio web de su distribuidor local, califique el producto que compró y déjenos sus comentarios.

Nos gustaría enviar un gran "Agradecimiento" a todos nuestros clientes por tomarse el tiempo de ensamblar este producto de Ameriwood Home, y por darnos sus valiosos comentarios.

Gracias

Couverture Avant

CE LIVRET D'INSTRUCTION CONTIENT DES INFORMATIONS **IMPORTANTES** SUR LA SÉCURITÉ.
VEUILLEZ LIRE ET GARDER POUR UNE RÉFÉRENCE FUTURE

Ne retournez pas ce produit! Contactez notre équipe de service à la clientèle amicale d'abord pour obtenir de l'aide.

Appelez-nous: 1-800-489-3351 (sans frais) - **Visitez:** www.ameriwoodhome.com

ATTENTION

Le meuble peut basculer et causer des blessures graves ou la mort.

Ancrer le meuble à une planche murale dans le mur (si indiqué).

Ne laissez pas les enfants grimper sur le meuble.

Placez les articles lourds sur les étagères ou dans les tiroirs inférieurs.

Page 2 (en anglais)

- Ouvrez votre article dans l'endroit où vous prévoyez de le garder pour éviter de soulever des charges lourdes excessives.
- Identifiez, trie et comptez les pièces avant de tenter l'assemblage.
- Les chevilles de compression sont légèrement enfoncées à l'aide d'un marteau.
- Assurez-vous de toujours faire face à la pointe sur le dessus de la serrure à came vers le bord extérieur.
- Le panneau arrière doit être utilisé pour s'assurer que votre appareil est solide.
- N'utilisez PAS de produits chimiques agressifs ou de nettoyeurs abrasifs sur cet article.
- Ne poussez jamais, ne tirez pas et ne traînez jamais vos meubles.

Page 3 (en anglais)

- Lisez attentivement chaque étape et suivez l'ordre approprié.
- Séparez et comptez toutes vos pièces et votre quincaillerie.
- Donnez-vous suffisamment d'espace pour le processus d'assemblage.
- Munissez-vous des outils suivants : tournevis cruciforme #2 et marteau.
- Attention : Si vous utilisez une perceuse électrique ou un tournevis électrique pour le vissage, veillez à ralentir et à vous arrêter lorsque la vis est serrée. Le non-respect de cette consigne peut entraîner le dénudage de la vis.

INSTRUCTIONS DE FIXATION DE LA SERRURE CAM.

Ce système de fixation Cam Lock sera utilisé tout au long du processus d'assemblage.

Flèche pointant vers le trou d'extrémité dans le bord de la pièce.

Page 4 (en anglais)

Instructions d'installation de goujon en bois :

Vous devrez peut-être tapoter légèrement les chevilles en bois avec un marteau dans les trous pendant votre processus d'assemblage.

Insertion de goujons en bois :

- Insérez complètement la cheville en bois dans le trou.
- La cheville en bois s'étendra sur environ 3/8 po.

2 personnes nécessaires pour l'assemblage.

ATTENTION : Le fait de ne pas utiliser 2 personnes pour l'assemblage peut entraîner des dommages à l'appareil ou des blessures.

Page 5 (Système d'Interlock)

Le Système d'Interlock :

- Cette unité est équipée du Système d'Interlock permettant au meuble de répondre aux exigences STURDY 2024 en matière de prévention du basculement sans ajouter de poids excessif à l'unité.
- Le Système d'Interlock empêche plus d'un tiroir d'être ouvert à la fois en verrouillant automatiquement les autres tiroirs non utilisés.

Dépannage de l'Interlock :

- Le système d'interlock se réinitialisera automatiquement une fois tous les tiroirs fermés. Si ce n'est pas le cas :
 1. Retirez le tiroir du haut non verrouillé.
 2. Trouvez le bouton sur le levier du panneau latéral comme illustré, appuyez doucement sur le bouton, puis retirez le deuxième tiroir.
 3. Répétez l'étape 2 jusqu'à ce que tous les tiroirs aient été retirés.
 4. Réinsérez tous les tiroirs en suivant le manuel d'assemblage de l'unité, assurez-vous que le tiroir est complètement fermé avant d'insérer le tiroir suivant.

Page 6 , 7 & 8: Identification du conseil

Pas la taille réelle

- (A) PANNEAU SUPÉRIEUR
- (B) CÔTÉ GAUCHE
- (C) CÔTÉ DROIT
- (D) PANNEAU DE SÉPARATION
- (E) PANNEAU INFÉRIEUR
- (F) RAIL INFÉRIEUR
- (G) RAIL SUPÉRIEUR
- (H) PANNEAU DE RENFORT
- (I) PANNEAU ARRIÈRE
- (J) CÔTÉ GAUCHE DU TIROIR
- (K) CÔTÉ DROIT DU TIROIR
- (L) ARRIÈRE DU TIROIR
- (M) FOND DU TIROIR
- (N) SUPPORT DU TIROIR
- (O) FACE AVANT GAUCHE DU TIROIR
- (P) FACE AVANT DROITE DU TIROIR
- (Q) PIED CENTRAL

Page 10: Liste des pièces

Taille actuelle

- (1) CHEVILLE EN BOIS
- (2) BOULON
- (3) VIS
- (4) VIS
- (5) VIS
- (6) VIS

Pas de taille réelle

- (7) ANCRAGE MURAL
- (8) SUPPORT MURAL
- (9) POIGNÉE

Page 12

Insérez 2 chevilles en bois (1) dans le rail supérieur (G) comme illustré.

Fixez le support mural (8) au panneau supérieur (A) avec une vis (5) comme illustré.

Fixez le rail supérieur (G) au panneau supérieur (A) comme illustré. Tournez l'interrupteur pour verrouiller les pièces ensemble.

Page 13

Insérez 6 chevilles en bois (1) dans le panneau inférieur (E) comme illustré.

Fixez le panneau inférieur (E) au rail inférieur (F) comme illustré. Tournez l'interrupteur pour verrouiller les pièces ensemble.

Page 14

Insérez 12 chevilles en bois (1) dans le côté gauche (B) et le côté droit (C), la cloison (D) et le panneau de renfort (H) x 2 comme illustré.

Page 15

Fixez le panneau de renfort (H) x 2 à la cloison (D) comme illustré. Tournez l'interrupteur pour verrouiller les pièces ensemble.

Page 16

Fixez le panneau inférieur (E) à la cloison (D) avec deux vis (3) comme illustré.

Page 17

Fixez le côté droit (C) aux planches (E) et (H) comme illustré. Tournez l'interrupteur pour verrouiller les pièces ensemble.

Page 18

Fixez le côté gauche (B) aux planches (E) et (H) comme illustré. Tournez l'interrupteur pour verrouiller les pièces ensemble.

Page 19

Fixez le pied central (Q) au panneau inférieur (E) comme illustré. Ne serrez pas trop.

Fixez le panneau supérieur (A) aux panneaux (B), (C) et (D) comme illustré. Tournez l'interrupteur pour verrouiller les pièces ensemble.

Page 20

Avec l'aide d'une deuxième personne, tournez délicatement l'unité pour que l'arrière soit accessible.

Fixez le panneau arrière (I) aux planches (A), (B), (C), (D) et (E) comme indiqué. Vérifiez que l'unité est carrée avant de la fixer avec 32 vis (10).

Avant de fixer le panneau arrière, assurez-vous que l'unité est à 90°.

AVERTISSEMENT : Veuillez vous assurer que les dos sont attachés en toute sécurité.

Toutes les vis doivent être vissées droit dans les pièces et serrées fermement. Le non-respect de cette consigne pourrait entraîner une instabilité, un effondrement du produit et/ou des blessures graves.

Alignement correct du panneau arrière

Tous les bords extérieurs du panneau arrière seront égaux à tous les bords extérieurs de votre unité.

Ajustement

Si les bords extérieurs du panneau arrière ne sont pas égaux à ceux de votre unité, appliquez une pression sur les coins de votre unité pour la mettre d'équerre. Positionnez le panneau arrière sur l'unité pour vérifier l'équerrage. Si nécessaire, répétez jusqu'à ce que l'unité soit carrée.

Page 21

Insérez 12 chevilles en bois (1) dans le côté gauche du tiroir (J) et le côté droit du tiroir (K) comme illustré.

Fixez le côté gauche du tiroir (J) et le côté droit du tiroir (K) à l'arrière du tiroir (L) x6 comme illustré.

Tournez l'interrupteur pour verrouiller les pièces ensemble.

Page 22

Faites glisser le fond du tiroir (M) dans les rainures des panneaux du tiroir (J), (K) et (L) x6 comme illustré.

Fixez le support du tiroir (N) à l'arrière du tiroir (L) x6 comme illustré. Tournez l'interrupteur pour verrouiller les pièces ensemble.

Page 23

Fixez la face avant gauche du tiroir (O) aux panneaux (J), (K) et (N) x3 comme illustré. Tournez l'interrupteur pour verrouiller les pièces ensemble.

Fixez la poignée (9) à la face avant gauche du tiroir (O) avec 2 boulons (2) x3 comme illustré.

Page 24

Fixez la face avant droite du tiroir (P) aux panneaux (J), (K) et (N) x3 comme illustré. Tournez l'interrupteur pour verrouiller les pièces ensemble.

Fixez la poignée (9) à la face avant droite du tiroir (P) avec 2 boulons (2) x3 comme illustré.

Page 25

Pour la maçonnerie, le béton ou d'autres matériaux muraux :

Consultez votre quincaillerie locale pour des chevilles appropriées afin de fixer solidement le support de sécurité.

IMPORTANT : CETTE UNITÉ DOIT ÊTRE FIXÉE AU MUR POUR AIDER À PRÉVENIR LE RENVERSEMENT. SUIVEZ CES INSTRUCTIONS POUR INSTALLER LE SUPPORT DE SÉCURITÉ ANTI-BASCULEMENT FOURNI AVEC CE PRODUIT.

AVERTISSEMENT :

Des blessures graves ou mortelles peuvent survenir en cas de renversement du meuble.

Pour prévenir le renversement :

Installez le dispositif anti-basculement fourni

- Placez les articles les plus lourds dans les tiroirs du bas
- Sauf si spécifiquement conçu pour cela, ne posez pas de téléviseurs ou d'autres objets lourds sur le dessus de ce produit
- Ne laissez jamais les enfants grimper ou se suspendre aux tiroirs, portes ou étagères
- N'ouvrez jamais plus d'un tiroir à la fois

L'utilisation des dispositifs anti-basculement peut seulement réduire, mais pas éliminer le risque de renversement.

OPTION 1 : Fixation dans un montant mural (méthode préférée)

À l'aide d'un détecteur de montant, localisez un montant dans le mur. Placez votre unité contre le mur, avec le support de sécurité (8) aligné à cet endroit. Pour faciliter l'insertion de la vis, vous pouvez percer un trou pilote de 3 mm (1/8") de diamètre à travers le support de sécurité (8) dans le montant. Enfoncez la vis (6) à travers le support de sécurité (8) dans le montant mural. Serrez la vis (5) qui n'a pas été complètement serrée à l'étape 1.

OPTION 2 : Fixation dans un mur de plaques de plâtre

Placez votre unité à l'endroit désiré contre un mur et marquez le mur à travers le support de sécurité (8), puis déplacez votre unité. Percez un trou de 5 mm (3/16") de diamètre dans la plaque de plâtre. Enfoncez la cheville murale (7) dans le trou jusqu'à ce qu'elle affleure. Remplacez votre unité et fixez le support mural (8) à la cheville murale (7) avec la vis (6). Serrez la vis (5) qui n'a pas été complètement serrée à l'étape 1.

Page 26

Poussez le tiroir (O), (P) dans l'unité comme illustré.

Page 27

CHARGES MAXIMALES

Ce meuble a été conçu pour supporter les charges maximales indiquées. En excédant ces limites de charge, le meuble pourrait devenir instable, s'effondrer, et/ou causer des blessures graves.

AVERTISSEMENT : Risque de blessure corporelle - ne pas placer une télévision sur ce meuble. Ce meuble n'est pas approuvé pour une utilisation avec une télévision

Page 28

Enregistrez votre produit pour recevoir les éléments suivantes:

Détails sur les nouvelles tendances - un aperçu sur les nouveautés

Sondages - avoir une voix au sein de notre communauté

Offres exclusives et codes promo

Service de pièces de rechange rapide et facile

Pour enregistrer votre produit, visitez ameriwoodhome.com

5 Étoiles

Visitez le site Web de votre détaillant local, évaluez le produit que vous avez acheté et laissez-nous vos commentaires !

Nous tenons à offrir un grand "Merci" à tous nos clients pour avoir pris le temps d'assembler ce produit "Ameriwood Home", et de nous donner vos commentaires précieux.

Merci